



SVENSKA  
ENGLISH  
DEUTSCH  
ESPAÑOL  
FRANÇAIS  
SUOMI  
NORSK  
DANSK  
NEDERLANDS

# DC 5900H

## Asbest

Bruksanvisning i original  
Translation of the Original Instructions  
Übersetzung der Originalbetriebsanleitung  
Traduction des instructions de service d'origine  
Vertaling van de originele gebruiksaanwijzing  
Traducción del manual de instrucciones de servicio original  
Alkuperäiskäyttöohjeen käännös  
Oversettelse av originale instruksjoner  
Oversættelse af den originale betjeningsvejledning

Art.nr. 94380-B  
2019-02-05



Läs bruksanvisningen före användning av maskinen.

Read the instruction manual before using the machine.

Bitte lesen Sie die Betriebsanleitung vor Inbetriebnahme der Maschine sorgfältig durch.

Lisez le manuel d'instructions avant d'utiliser la machine.

Lees de gebruiksaanwijzing voor het gebruik van de machine.

Lea el manual de instrucciones antes de usar la máquina.

Lue käyttöohjeet ennen laitteen käyttöä.

Les bruksanvisningen før du bruker maskinen.

Læs brugsanvisningen, inden maskinen anvendes.

Dustcontrol reserverar sig för tryckfel och produktförändringar.

Dustcontrol reserves the right to change specifications without notice and is under no obligation to alter previously delivered products. Dustcontrol is not responsible for errors or omissions in this user instruction.

Keine Gewähr für Druckfehler. Produktänderungen vorbehalten.

Dustcontrol se réserve le droit de modifier les spécifications sans indication préalable et sans aucune obligation de changer les produits déjà livrés. Dustcontrol n'est pas responsable des erreurs et omissions faites dans ce livret.

Dustcontrol is niet aansprakelijk voor drukfouten in deze gebruikers handleiding of voor tussentijdse wijzigingen. Dustcontrol behoudt zich het recht voor de specificaties van haar machines te wijzigen zonder voorafgaande aankondiging en is niet verplicht reeds geleverde machines hierop aan te passen. Uitvoering en leveringsomvang kunnen plaatselijk afwijken.

Dustcontrol se reserva el derecho de cambiar las especificaciones sin notificarlo, no teniendo obligaciones de modificar los productos previamente suministrados. Dustcontrol no es responsable por errores u omisiones en este catálogo.

Dustcontrol varaa oikeuden painovirheisiin tai tuotemuutoksiin.

Dustcontrol reserverer seg for trykkfeil og produktforandringer.

Dustcontrol tager forbehold for trykfejl og produktændringer.

**Tillverkare/Manufactured by/Hersteller/Fabriqué par/Gefabriceerd door/  
Fabricado por/Valmistajat/Producent/Producecenter**

**Dustcontrol AB  
Box 3088, Kumla Gårdsväg 14  
SE-145 03 Norsborg  
Tel: +46 8 531 940 00  
support@dustcontrol.se  
www.dustcontrol.com**

**Såld av/Sold by/Verkauft von/Vendu par/Verkocht  
door/Vendido por/Selges av/Sælges af**

# Innehållsförteckning

DC 5900H .....	5
Säkerhetsföreskrifter .....	5
Funktionsbeskrivning .....	6
Teknisk data .....	7
Drift .....	7
Service/Underhåll .....	8
Förbrukningsartiklar .....	11
Garanti .....	11
Felsökning .....	11
EG-försäkran .....	11
DC 5900H .....	13
Safety instructions .....	13
Functional description .....	14
Technical data .....	15
Operation .....	15
Service/Maintenance .....	16
Consumables .....	19
Warranty .....	19
Troubleshooting .....	19
EC Declaration of Conformity .....	19
DC 5900H .....	21
Sicherheitsvorschriften .....	21
Funktionsbeschreibung .....	22
Technische Daten .....	23
Betrieb .....	23
Service/Wartung .....	25
Verbrauchsmaterialien .....	27
Gewährleistung .....	27
Fehlersuche und -behebung .....	27
EG-Konformitätserklärung .....	28
DC 5900H .....	29
Indicaciones de seguridad .....	29
Descripción de las funciones .....	30
Datos técnicos .....	31
Funcionamiento .....	31
Puesta a punto/Mantenimiento .....	33
Consumibles .....	35
Garantía .....	35
Detección y resolución de problemas .....	35
Declaración de conformidad para el mercado CE .....	36
DC 5900H .....	37
Consignes de sécurité .....	37
Description fonctionnelle .....	38
Caractéristiques techniques .....	39
Fonctionnement .....	39
Entretien/maintenance .....	40
Consommables .....	43
Garantie .....	43
Recherche de pannes .....	43
Déclaration CE .....	44
DC 5900H .....	45
Turvallisuusohjeet .....	45
Toimintojen kuvaus .....	46
Tekniset tiedot .....	47
Käyttö .....	47
Huolto/Ylläpito .....	48
Kulutussosat .....	51
Takuu .....	51
Vianmääritys .....	51
EY-vaatimustenmukaisuusvakuutus .....	51
DC 5900H .....	53
Sikkerhetsforskrifter .....	53
Funksjonsbeskrivelse .....	54

Teknische data .....	55
Drift .....	55
Service/vedlikehold .....	56
Forbruksartikler .....	59
Garanti .....	59
Feilsøking .....	59
EU-erklæring .....	59
DC 5900H .....	61
Sikkerhetsforskrifter .....	61
Funktionsbeskrivelse .....	62
Teknische data .....	63
Drift .....	63
Service/vedligeholdelse .....	64
Forbruksartikler .....	67
Garanti .....	67
Feijfinding .....	67
EF-overenstemmelseserklæring .....	67
DC 5900H .....	69
Veiligheidsvoorschriften .....	69
Beschrijving van de werking .....	70
Technische gegevens .....	71
Bediening .....	71
Service/onderhoud .....	72
Verbruiksartikelen .....	75
Garantie .....	75
Probleemoplossing .....	75
Reserve dele/Spare parts/Ersatzteile/Pièces de rechange/Recambios/Varaosat/Reserveonderdelen/Reserve deler/ Reservdelar .....	77
EG-verklaring .....	76
Dustcontrol Wereldwijd .....	84

## Säkerhetsföreskrifter

Läs följande säkerhetsinstruktion innan du startar maskinen. Spara bruksanvisningen. Om inte säkerhetsinstruktionen följs gäller inte garanti och person- och maskinskada kan bli följd. Dustcontrol ansvarar ej för skador på utrustningen som uppkommit på grund av felaktigt installation eller felaktigt handhavande av utrustningen.

### Varning

Denna maskin är avsedd för professionellt bruk.

Använd endast tillbehör och utbytesdelar som ingår i Dustcontrols sortiment.



#### **VARNING**

Information, instruktioner och utbildning i hantering av stoftavskiljaren och det stoft som ska separeras ska erhållas före användning.



#### **VARNING**

Använd maskinen för avsett ändamål. Följ föreskrifterna för det material som sugs.



#### **VARNING**

Vid användandet av elektriska enheter ska grundläggande säkerhetsföreskrifter följas för att minska risken för brand, elstöt eller personskada.



#### **VARNING**

Denna maskin är endast avsedd för uppsugning av torrt material.



#### **VARNING**

**ASBEST:** Behållaren måste tömmas innan vidaretransport från platsen.



#### **VARNING**

Vid användandet av felaktiga artiklar eller plagiat (framförallt filter, slangar och plastsäckar) kan maskinen läcka hälsofarligt damm med personskada som följd.



#### **VARNING**

**ASBEST:** Underhåll får aldrig ske inne i zonen. Stoftbehållaren ska tömmas vid behov och alltid efter varje användning. Maskinen är endast avsedd för dammsugning och avlägsnande av stoftavlagringar, och får inte användas som en stoftsamlare.



#### **VARNING**

Utbildning i hantering av maskinen måste ske minst en gång om året.



#### **OBSERVERA**

**ASBEST:** Maskinen är inte lämplig för anslutning till en stoftgenererande maskin.

### Arbetsmiljö



#### **OBSERVERA**

Denna maskin får endast användas och förvaras i torr miljö.

Använd endast tillbehör som godkänts av tillverkaren för användning i zon 22. Användningen av andra tillbehör kan medföra risk för explosion. Endast sugtillbehör i antistatiskt utförande eller metall får användas.

## Överbelastning

Låt aldrig maskinen arbeta helt strypt eftersom detta innebär en risk för överhettning.

## Kroppsskador



### OBSERVERA

Försök aldrig att på egen hand ändra elektriska kopplingar. Ett fel kan medföra livsfara!

Låt aldrig sugpunkten komma i kontakt med någon kroppsdel. Det starka undertrycket kan skada hudens blodkärl.

## Elkabel

Dra aldrig maskinen med hjälp av elkabeln. Utsätt inte elkabeln för värme eller skarpa föremål. Kontrollera elkabeln regelbundet.

Maskinen får inte användas om elkablarna eller kontakterna är skadade.

Om elkabeln är skadad måste den bytas av Dustcontrol eller av Dustcontrol auktoriserad serviceverkstad.

## Viktig åtgärd

Stäng av huvudströmbrytaren och koppla bort maskinen från elnätet innan du rengör eller utför underhåll på maskinen.

## Omsorg

Håll maskinen ren och fri från stoftavlagringar. Se till att sugslangen är hel och att alla tätningar är intakta och felfria. Håll bärhandtagen torra och fria från olja och fett.

## Kontroll

Kontrollera regelbundet att enheten inte har skador eller förslitningar. Uppstår skador ska dessa åtgärdas av Dustcontrol auktoriserad serviceverkstad.

## Funktionsbeskrivning

Stoftavskiljaren arbetar med undertryck (sug) som driver luften genom sugkåpa/munstycke, slangsystem samt för- och stoftavskiljare. Grovavskiljning sker i enhetens cyklon, vilket är en mycket effektiv avskiljning av allt grövre damm. Findammet avskiljs i enhetens filter. Filterrensning med luftpuls ger filtren extra lång livslängd. Maskinen är utrustad med mikrofilter.

Stoftavskiljaren är driftsäker och oöm. Den är speciellt lämpad för uppsugning och avlägsnande av torrt, hälsofarligt, icke-brännbart stoft i klass H samt stoft med ELV och stoft av cancerframkallande ämnen enligt GefStoffV (German Hazardous Substances Ordinance).

Inkluderar rivnings-, renoverings- och underhållsarbete under tyska tekniska regler för farliga ämnen TRGS 519.

Det material som suggs upp och filtreras samlas i en behållare med platsäcksinsats. Behållaren kan enkelt lösgöras från maskinen genom att man öppnar fästena vilket gör materialet mer lätthanterligt vid tömning.



### OBSERVERA

Maskinen innehåller hälsofarligt stoft. Tömning och underhållsåtgärder, inklusive avlägsnande av stoftavskiljningsbehållare, får endast utföras av fackpersonal som måste bära lämplig skyddsutrustning. Använd inte enheten utan att hela filtreringssystemet sitter på plats.

## Teknisk data

	4 kW	9,2 kW P	9,2 kW S
HxBxD [mm]	1942x780x1160	1942x780x1160	1942x780x1160
Vikt [kg]	176	210	210
Inlopp [mm]	Ø76	Ø108	Ø76
Slanglängd Ø50 [m]	5-30	5-30	5-30
Uppsamlingsbehållare [l]	75	75	75
Flöde max [m <sup>3</sup> /h]	470	800	500
Luftflöde med 10 m slang [m <sup>3</sup> /h]	380 (Ø 50)	700 (Ø 76)	420 (Ø 50)
Luftflöde, min [m <sup>3</sup> /h]	140	330	140
Undertryck max [kPa]	28	28	40
Undertryck över vakuumentil [kPa]	22	22	-
Effektförbrukning 400 V/50 Hz, IP65 [kW]	4	9,2	9,2
Finfilter polyester, area [m <sup>2</sup> ]	5	8,4	8,4
Avskiljningsgrad finfilter, EN 60335-2-69, Klass M [%]	99,9	99,9	99,9
Filteryta mikrofilter [m <sup>2</sup> ]	2,7	3,7	3,7
Filterklassificering, EN 1822-1	HEPA H13	HEPA H13	HEPA H13
Avskiljningsgrad finfilter, EN 60335-2-69, Klass H [%]	99,995	99,995	99,995
Ljudnivå* [dB(A)]	75	75	75

\* / Ljudtrycksnivå på 1,6 m höjd och 1 m avstånd enligt DIN EN ISO 3744 i frifältsmätning vid maximalt luftflöde.

## Drift

### Anslut

Anslut maskinen till ett eluttag med spänning enligt specifikationerna på maskinens märkplåt. Vid skarvning av elkabeln ska skarvsladden vara vattenskyddad.



#### OBSERVERA

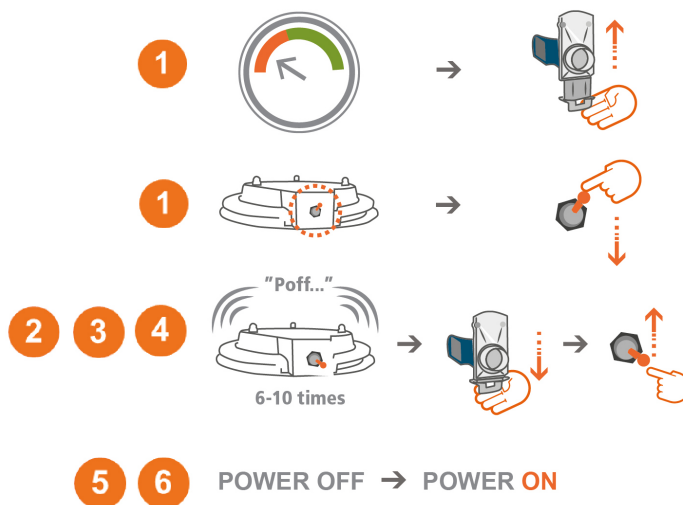
Behållaren hålls på plats med fästen vilket betyder att en klämma måste placeras på maskinens jordfläta. Detta säkerställs genom inriktning av de röda motstående pilmarkeringarna.

### Filterrensning

Filtren ska rensas när manometern är i röda fältet.



1. Låt maskinen vara påslagen och stäng spjället på cyklonens inlopp. Ställ om filterrensningsknappen.
2. Vänta 5-10 pulser.
3. Stäng av maskinen.
4. Öppna spjället på cyklonens inlopp och återställ filterrensningsknappen.
5. Sätt på maskinen.
6. Kontrollera att tryckmätaren står på grönt eller att filterindikationslampan är släckt. Om inte - upprepa proceduren. Om mätaren står på rött eller lampan lyser även efter repetitionen behöver finfiltret bytas. Står den, trots filterbyte, fortfarande på rött behöver vakuumentilen kontrolleras.



More info and instructions:  
[www.dustcontrol.com](http://www.dustcontrol.com)



## Tömning

### a - Behållare

Behållaren under cyclonen bör tömmas när den är fylld till ca 2/3.

## Service/Underhåll



### VARNING

Tillverkaren eller en utbildad person måste utföra en inspektion minst en gång om året. Kontrollera, till exempel, om filtren är skadade, stoftavskiljarens lufttäthet och styrenhetens funktion, samt inspektion av de elektriska komponenterna, tätningar och kablar för potentialutjämning så att de inte är skadade.

### Filterbyte

Följande säkerhetsföreskrifter ska generellt följas innan underhållsarbete påbörjas:

1. Maskinen ska kopplas från strömförsörjningen vid rengöring och underhåll.



### VARNING

Service får aldrig ske inne i zonen.

2. För att undvika spridning av stoft, måste maskinen dammsugas och torkas ren, och sugöppningarna spärras av, till exempel med pluggar, innan maskinen tas från det förorenade området.
3. Alla maskiner måste betraktas som kontaminerade om de tas bort från den farliga zonen. Lämpliga åtgärder måste vidtas för att förhindra spridningen av stoft.
4. Vid underhåll eller reparation måste alla förorenade föremål som inte har rengjorts på ett tillfredsställande sätt kasseras. Sådana föremål måste kasseras i stoftsäkra säckar i enlighet med de bestämmelser som är tillämpliga för bortskaffande av avfall.
5. Rengör maskinen innan demontering.



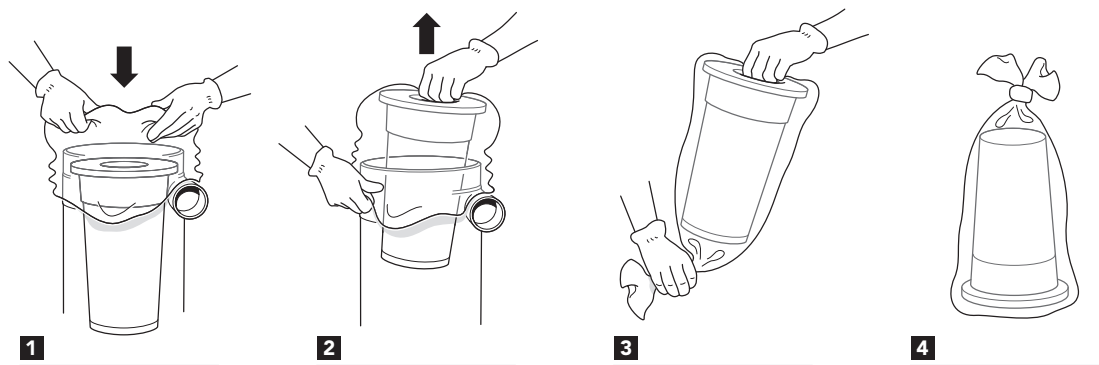
6. Ett rum med filtrerad, forcerad ventilation rekommenderas.
7. Rengör underhållsutrymmet i förväg.
8. Använd lämplig personlig skyddsutrustning.
9. Filterpatronen i cyklonen ska bytas vid behov, men minst en gång om året. Använd endast originalfilter, se förbrukningsartiklar.



### VARNING

Återanvänd inte filtret när det har tagits bort från maskinen.

Finfiltret ska bytas minst en gång om året. HEPA-filter ska bytas efter ca 300 timmars drift. Använd skyddsmask vid byte av filter. Använd endast originalfilter. Frigör och lyft av locket. För att förhindra läckage av stoft, placera en platsäck över cyklonen och ta bort filterpatronen. Rengör filterplattan. Montera det nya filtret.



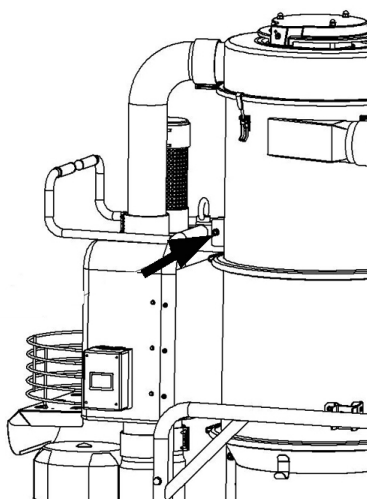
HEPA-filtret tas bort genom att man öppnar locket och lossar patronen. Genom att försiktigt luta det lossade motorhuvudet bort från cyklonen uppstår ett sidtryck på HEPA-filterpatronen som är fäst på motorn. Om det behövs upprepar du proceduren tills HEPA-filtret faller in i finfilterpatronen. HEPA-filtret och finfiltret kan därefter kasseras. Den nya filterpatronen sitter i finfiltret och förseglas när du försiktigt sätter fast locket.

Vakuumenheten har extremt lång livslängd och kräver inget underhåll. Tätningarna måste kontrolleras efter ca 1 000 timmars drift. Dessa delar måste bytas ut om slitage upptäcks.

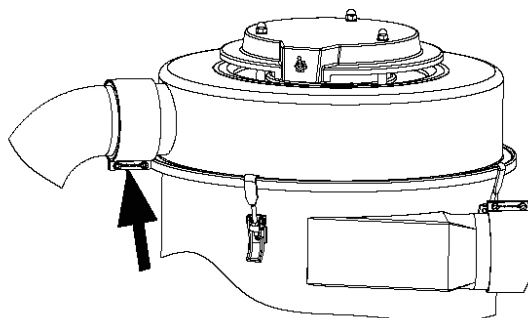
### Filterbyte

Filterbyte får endast utföras av instruerad personal. Använd skyddsmask och lämplig utrustning.

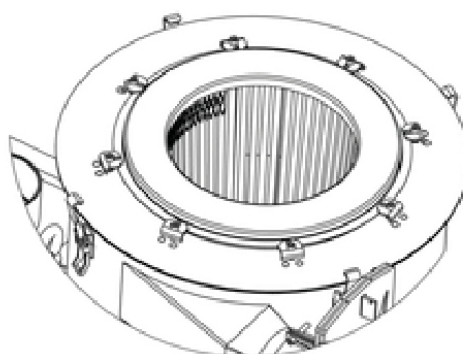
1. Ta bort skruven.



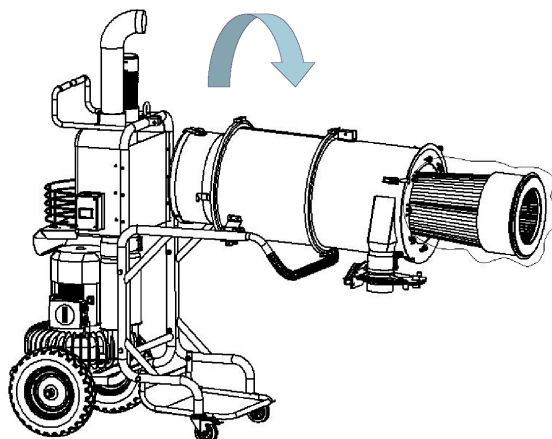
2. Lossa skruvarna och ta av locket.



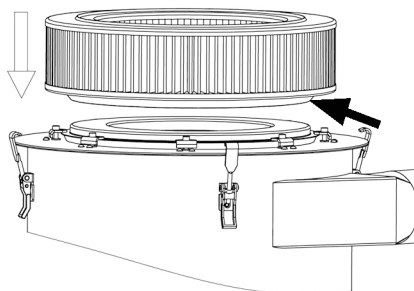
3. Lossa och vrid.



4. Tilta cyklonen och ta ut filtret.



5. Filtermembranet måste gå över filtergaveln.  
 Rengör filterplattan.



SVENSKA

## Förbrukningsartiklar

Benämning	Art nr
<b>Finfilter 4 kW</b>	429204 H
<b>Finfilter 9,2 kW</b>	4292 H
<b>HEPA-filter 4 kW</b>	42869 H
<b>HEPA-filter 9,2 kW</b>	42807 H
<b>Rundbottnad säck 75 l</b>	46141 H
<b>Filterkasseringspåsar</b>	4714 H

För reservdelar, se [Dustcontrols hemsida](#).

## Garanti

Garantitiden är två år och avser fabriksfel. Garantin gäller under förutsättning att maskinen används på normalt sätt och får den service som krävs. Normalt slitage ersätts inte. Reparationer ska utföras av Dustcontrol eller av person som godkänts av Dustcontrol. I annat fall förverkas garantin.

## Felsökning

Problem	Orsak	Åtgärd
<b>Motorn går inte.</b>	El ej ansluten.	Anslut el.
<b>Motorn stannar direkt efter start.</b>	Felaktig säkring.	Byt till korrekt säkring.
<b>Motorn går men maskinen suger inte.</b>	Sugslangen inte ansluten.	Anslut slang.
<b>Motorn går men maskinen suger dåligt.</b>	Hål på sugslangen.	Byt slang.
	Igensatt filter.	Rensa eller byt.
	Sugslangen för lång eller smal.	Byt slang.
	Slangen delvis igensatt.	Vänd slang.
	Maskinens topp dåligt monterad.	Justera monteringen.
	Stoft har fastnat i cyklonen.	Ta bort toppen och rensa cyklonen.
	Pumpen roterar åt fel håll.	Låt elektriker skifta fas.
<b>Maskinen blåser ut damm.</b>	Filtret har lossnat eller gått sönder.	Kontrollera och byt vid behov.
<b>Onormalt ljud från maskinen.</b>		Beställ service.

## EG-försäkr

Vi försäkrar härmed att DC 5900 H överensstämmer med följande direktiv och standarder: 2006/42/EC, 2014/35/EC, 2014/30/EC, EN 60204-1:2006/A1:2009, EN1822-1:A1:2009.

Serienummer och tillverkningsår indikeras på märkplåt på maskinen.

Dustcontrol AB



Anna-Lena Berg / CEO  
2019-05-07



Peter Söderling / Technical Manager

SVENSKA

## Safety instructions

Read the following safety instructions Before operating the machine. Keep the User Guide. Failure to comply with the safety instructions voids the warranty and may result in personal injury and damage to the machine. Dustcontrol is not responsible for damage to the equipment caused by improper installation or improper operation of the equipment.

### Warning

This machine is intended for professional use.

Only use accessories and replacement parts included in the Dustcontrol product line.



#### WARNING

Before use, you must receive training as well as information and instructions on how to handle the dust extractor and the dust to be extracted.



#### WARNING

Use the machine for its intended purpose. Follow the instructions for the material to be extracted.



#### WARNING

When using electrical devices, basic safety instructions must be followed to reduce the risk of fire, electric shock or personal injury.



#### WARNING

This machine is only intended for extraction of dry material.



#### WARNING

**ASBESTOS:** The container must be emptied before being transported from the site.



#### WARNING

If incorrect or non-OEM parts are used (especially filters, hoses and plastic bags), the machine can leak hazardous dust which may result in personal injury.



#### WARNING

**ASBESTOS:** Maintenance must never take place inside the zone. The dust container should be emptied when necessary and always after each use. The machine is only intended for extraction and removal of dust deposits and must not be used as a dust collector.



#### WARNING

Training in the handling of the machine must take place at least once a year.



#### CAUTION

**ASBESTOS:** This machine is not suitable for connection to a machine that generates dust.

### Work area environment



#### CAUTION

This machine must only be used and stored in a dry environment.

Only use accessories approved by the manufacturer for use in Zone 22. The use of other accessories may cause an explosion. Only suction accessories in antistatic material or metal may be used.

## Overload

Never let the machine work fully throttled, as this poses a risk of overheating.

## Bodily injuries



### CAUTION

Never try to change electrical connections yourself. An error can be fatal!

Never allow the extraction point to make contact with any part of the body. The strong negative pressure can damage blood vessels in the skin.

## Power cord

Never pull the machine by the power cord. Keep the power cord away from heat and sharp objects. Regularly inspect the power cord.

The machine must not be used if the power cords or contacts are damaged.

If the power cord is damaged, it must be replaced by Dustcontrol or a Dustcontrol authorized service center.

## Important safety precaution

Turn off the main power switch and disconnect the machine from the power supply before cleaning or performing maintenance on the machine.

## Care and maintenance

Keep the machine clean and free from dust deposits. Ensure that the suction hose and all seals are intact and undamaged. Keep the carrying handles dry and free from oil and grease.

## Inspection

Regularly check the device for damage and wear. Any damage must be rectified by a Dustcontrol authorized service center.

## Functional description

The dust extractor uses negative pressure (suction) to force the air through a suction cover/nozzle, hose system, pre-separator and dust separator. Coarse separation is carried out in the machine's cyclone, providing very effective separation of any coarse dust. Fine dust is separated in the units filter. Reverse-pulse filter cleaning ensures extended filter life. The machine is fitted with a HEPA filter.

The dust extractor is durable and reliable. It is particularly suitable for the suction and removal of dry, hazardous, non-combustible dust in class H as well as dust with ELV and dust of carcinogenic particles according to GefStoffV (German Hazardous substances Ordinance).

Includes demolition, renovation and maintenance work under the German TRGS 519 technical rules for hazardous substances.

The extracted and filtered material is collected in a container lined with a plastic bag. The container is easily detached from the machine by releasing the catches, making the material more manageable when emptying.



### CAUTION

The machine contains hazardous dust. Emptying and maintenance operations, including removal of the dust separation container, may only be carried out by qualified personnel who must wear appropriate protective equipment. Do not use the unit without the entire filtration system in place.

## Technical data

	4 kW	9,2 kW P	9,2 kW S
HxWxL [mm]	1942x780x1160	1942x780x1160	1942x780x1160
Weight [kg]	176	210	210
Inlet [mm]	Ø76	Ø108	Ø76
Hose length Ø 50 [m]	5-30	5-30	5-30
Collecting container [l]	75	75	75
Max. flow [m <sup>3</sup> /h]	470	800	500
Air flow with 10 m hose [m <sup>3</sup> /h]	380 (Ø 50)	700 (Ø 76)	420 (Ø 50)
Air flow, min [m <sup>3</sup> /h]	140	330	140
Negative pressure, max. [kPa]	28	28	40
Negative pressure over vacuum valve [kPa]	22	22	-
Power consumption 400 V/50 Hz, IP65 [kW]	4	9,2	9,2
Fine filter, polyester, area [m <sup>2</sup> ]	5	8,4	8,4
Efficiency, fine filter, EN 60335-2-69, Class M [%]	99,9	99,9	99,9
Filter area, HEPA filter [m <sup>2</sup> ]	2,7	3,7	3,7
Filter classification, EN 1822-1	HEPA H13	HEPA H13	HEPA H13
Efficiency, fine filter, EN 60335-2-69, Class H [%]	99,995	99,995	99,995
Sound level [dB(A)]	75	75	75

\*/ Sound pressure level at 1.6 m height and 1 m distance according to DIN EN ISO 3744 in free field measurement at maximum air flow.

## Operation

### Connection

Connect the machine to an electrical outlet with a voltage as per the machine's rating plate specifications. If using an extension cord, it must be water-resistant.



#### CAUTION

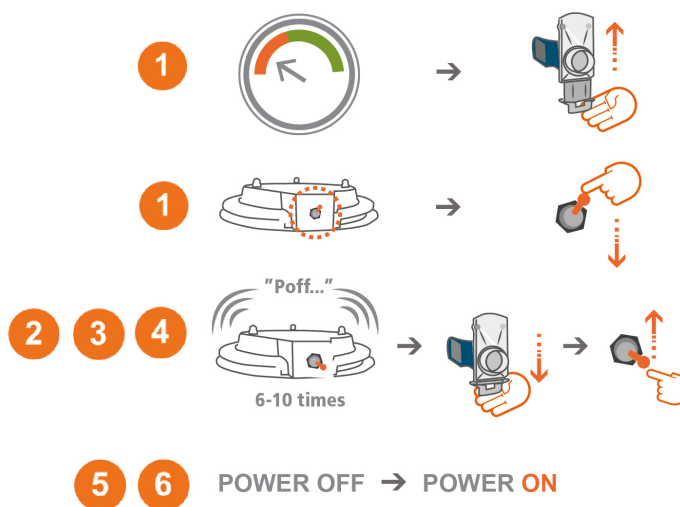
The container is held in place by fasteners which means that a clamp must be placed on the machine's grounding braid. This is ensured by aligning the opposite red arrow markings.

### Filter cleaning

The filters should be cleaned when the manometer is in the red field.



1. Keep the machine switched on and close the throttle at the cyclone inlet. Reset the filter cleaner button.
2. Wait for 5-10 pulses.
3. Switch off the machine.
4. Open the throttle at the cyclone inlet and reset the filter cleaner button.
5. Switch on the machine.
6. Check that the pressure gauge indicates green or that the filter indication lamp is off. If not, repeat the procedure. If the gauge indicates red or the light is on even after repetition, the fine filter needs to be replaced. If it, despite the filter change, still indicates red, the vacuum valve must be checked.



More info and instructions:  
[www.dustcontrol.com](http://www.dustcontrol.com)



## Emptying

### a – Container

The container underneath the cyclone should be emptied when about 2/3 full.

## Service/Maintenance



### WARNING

The manufacturer or a trained person must carry out an inspection at least once a year. Check, for example, if the filters are damaged, the dust extractor's air tightness and the operation of the control unit, and inspect the electrical components, seals and cables for equalization so that they are not damaged.

### Filter change

The following safety precautions should generally be followed before starting maintenance:

1. The machine must be disconnected from the power supply during cleaning and maintenance.



### WARNING

Service must never take place inside the zone.

2. To avoid the spread of dust, the machine must be vacuumed and wiped clean and the suction openings be blocked, for example with plugs, before the machine is taken from the contaminated area.
3. All machines must be considered as contaminated if they are removed from the hazardous zone. Appropriate measures must be taken to prevent the spread of dust.
4. At maintenance or repair, all contaminated objects that have not been cleaned satisfactorily must be disposed of. Such items must be disposed of in dust-proof sacks in accordance with the regulations applicable to the disposal of waste.
5. Clean the machine before disassembling.
6. A room with filtered, forced ventilation is recommended.



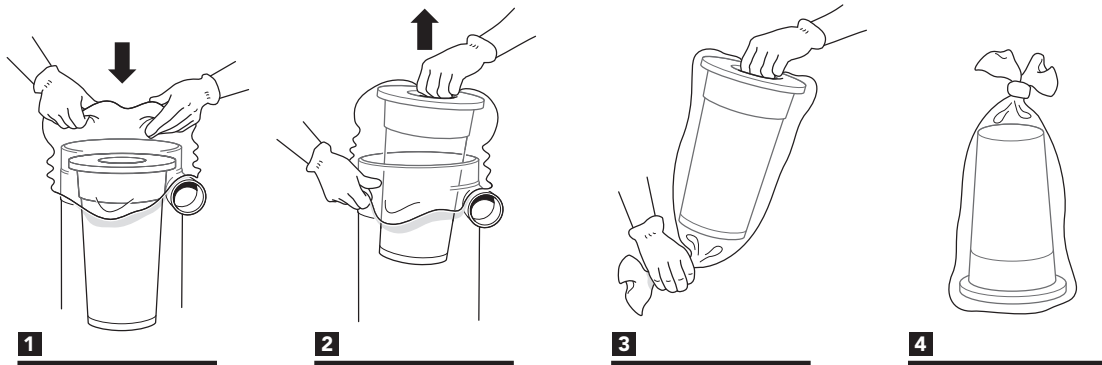
7. Clean the maintenance area in advance.
8. Use appropriate personal protective equipment.
9. The cyclone filter cartridge must be replaced when necessary, but at least once a year. Only use original filters, see Consumables.



**WARNING**

Do not reuse the filter after it has been removed from the machine.

The fine filter must be changed at least once a year. The HEPA filter must be replaced after approx. 300 hours of operation. Wear a protective mask when changing the filter. Only use original filters. Release and lift off the cover. To prevent leakage of dust, place a plastic bag over the cyclone and remove the filter cartridge. Clean the filter plate. Fit the new filter.



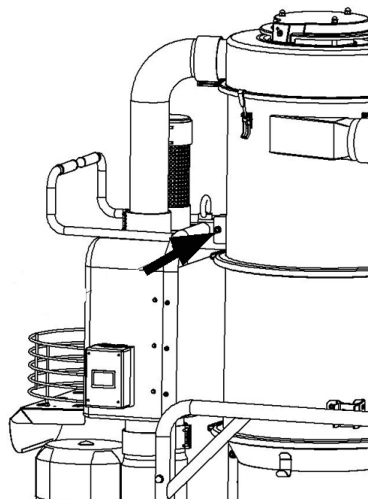
The HEPA filter is removed by opening the cover and detaching the cartridge. By gently tilting the detached motor head away from the cyclone, a lateral pressure occurs on the HEPA filter cartridge that is attached to the motor. If necessary, repeat the procedure until the HEPA filter falls into the fine filter cartridge. The HEPA filter and the fine filter can then be discarded. The new filter cartridge is placed in the fine filter and is sealed when you carefully fit the cover.

The vacuum unit has an extremely long service life and requires no maintenance. The seals must be checked after approximately 1,000 hours of operation. These parts must be replaced if wear is detected.

**Filter replacement**

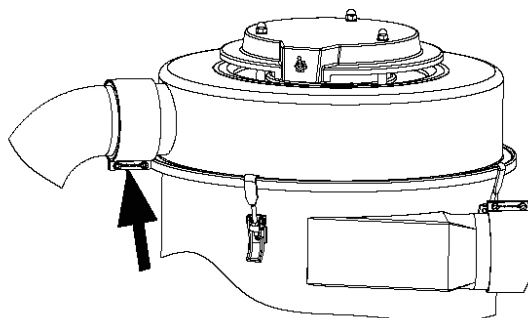
Filter replacement may only be performed by trained personnel. Use a protective mask and suitable equipment.

1. Remove the screw.

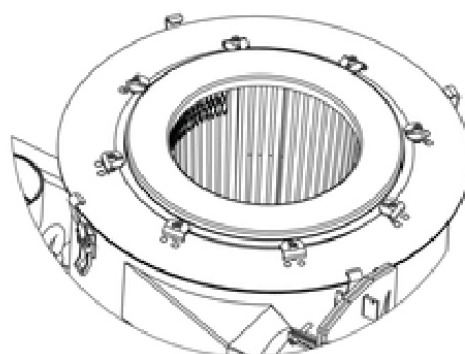


ENGLISH

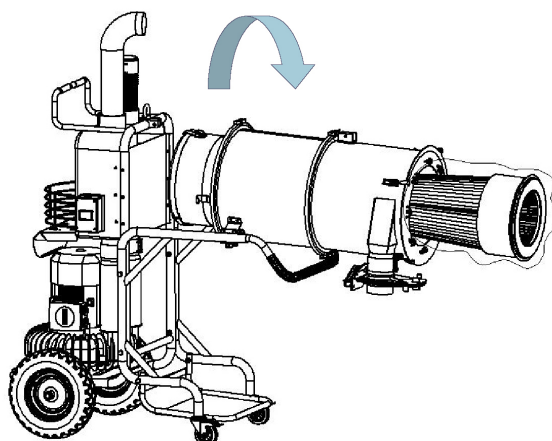
2. Loosen the screws and remove the lid.



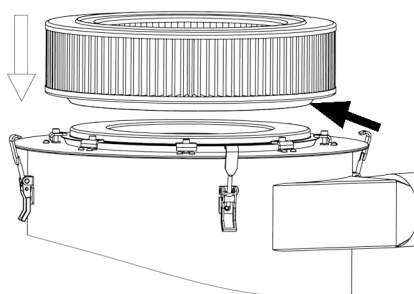
3. Loosen and twist.



4. Tilt the cyclone and remove the filter.



5. The filter membrane must go over the filter end cover.  
Clean the filter plate.



## Consumables

Description	Part No.
<b>Fine filter 4 kW</b>	429204 H
<b>Fine filter 9.2 kW</b>	4292 H
<b>HEPA filter 4 kW</b>	42869 H
<b>HEPA filter 9.2 kW</b>	42807 H
<b>Bag with rounded base 75 L</b>	46141 H
<b>Filter disposal bags</b>	4714 H

For spare parts, see the [Dustcontrol website](#).

## Warranty

The warranty period is two years and covers manufacturing defects. The warranty is valid on condition that the machine is used in the normal way and receives the required service. Normal wear and tear is not covered. Repairs must be carried out by Dustcontrol or personnel authorized by Dustcontrol. Otherwise, the warranty is void.

## Troubleshooting

Problem	Cause	Action
<b>Motor not running.</b>	Power supply not connected.	Connect power supply.
<b>Motor stops immediately after starting.</b>	Incorrect fuse.	Replace with correct fuse.
<b>Motor runs, but no suction.</b>	Suction hose not connected.	Connect hose.
<b>Motor runs, but poor suction.</b>	Suction hose perforated.	Replace hose.
	Blocked filter.	Clean or replace.
	Suction hose too long or narrow.	Replace hose.
	Hose partially blocked.	Reverse or clean hose.
	Top of machine poorly fitted.	Adjust fitting.
	Dust trapped in cyclone.	Remove top and clean cyclone.
	The pump is rotating in the wrong direction.	Let an electrician change the phase.
<b>Machine blows dust.</b>	Filter loose or damaged.	Check and replace as necessary.
<b>Abnormal sound from machine.</b>		Book service.

## EC Declaration of Conformity

We hereby declare that DC 5900 H is in conformity with the following Directives and Standards: 2006/42/EC, 2014/35/EU, 2014/30/EU, EN 60204-1:2006/A1:2009, EN1822-1: A1:2009.

The serial number and year of manufacture are indicated on the rating plate of the machine.

Dustcontrol AB



Anna-Lena Berg / CEO  
2019-05-07



Peter Söderling / Technical Manager

ENGLISH

## Sicherheitsvorschriften

Lesen Sie die nachfolgenden Sicherheitsvorschriften durch, bevor Sie die Maschine starten. Heben Sie die Betriebsanleitung auf. Bei Nichtbefolgung der Sicherheitsvorschriften verliert die Garantie ihre Gültigkeit, und Personen- bzw. Maschinenschäden können die Folge sein. Dustcontrol haftet nicht für Schäden am Gerät infolge unsachgemäßer Installation oder unsachgemäßer Bedienung des Geräts.

### Warnung

Diese Maschine ist für den professionellen Einsatz vorgesehen.

Verwenden Sie ausschließlich Zubehör und Ersatzteile aus dem Dustcontrol-Sortiment.



#### WARNUNG

Informationen, Anweisungen und Schulungen zur Handhabung des Staubabscheiders und des abzuschneidenden Staubes sind vor der Inbetriebnahme zu übergeben.



#### WARNUNG

Verwenden Sie die Maschine für den vorgesehenen Zweck. Befolgen Sie die Vorschriften für das abzusaugende Material.



#### WARNUNG

Bei der Verwendung elektrischer Geräte sind die grundsätzlichen Sicherheitsvorkehrungen zu befolgen, damit die Gefahr von Brand, Elektroschocks oder Verletzungen minimiert wird.



#### WARNUNG

Diese Maschine ist ausschließlich für das Absaugen von trockenem Material vorgesehen.



#### WARNUNG

**ASBEST:** Das Behältnis muss vor dem Abtransport vom Gelände geleert werden.



#### WARNUNG

Bei der Verwendung von fehlerhaften Artikeln oder Nicht-Originalteilen (vor allem Filter, Schläuche und Plastiksäcke) kann gesundheitsschädlicher Staub aus der Maschine austreten, der Verletzungen verursachen kann.



#### WARNUNG

**ASBEST:** Die Wartung darf grundsätzlich nicht innerhalb der Zone erfolgen. Der Staubbehälter ist bei Bedarf und grundsätzlich nach jedem Gebrauch zu entleeren. Die Maschine ist ausschließlich zum Absaugen von Staub und zur Entfernung von Staubablagerungen vorgesehen und darf nicht zum Staubsammeln zum Einsatz kommen.



#### WARNUNG

Eine Schulung im Umgang mit der Maschine muss mindestens einmal pro Jahr erfolgen.



#### ACHTUNG

**ASBEST:** Die Maschine eignet sich nicht zum Anschluss an eine stauberzeugende Maschine.

## Arbeitsbedingungen



### ACHTUNG

Diese Maschine darf nur in trockener Umgebung eingesetzt und aufbewahrt werden.

Es darf ausschließlich Zubehör verwendet werden, das vom Hersteller für den Einsatz in Zone 22 zugelassen ist. Bei Verwendung von anderem Zubehör besteht Explosionsgefahr. Es darf ausschließlich Saugzubehör in antistatischer Ausführung oder aus Metall eingesetzt werden.

## Überlastung

Die Maschine darf niemals voll gedrosselt laufen, weil dann Überhitzungsgefahr besteht.

## Körperverletzungen



### ACHTUNG

Versuchen Sie niemals, elektrische Verbindungen eigenmächtig zu ändern. Ein Fehler kann Lebensgefahr bedeuten!

Ansaugöffnungen dürfen niemals mit einem Körperteil in Berührung kommen. Der starke Unterdruck kann die Blutgefäße der Haut verletzen.

## Kabel

Ziehen Sie die Maschine niemals am Stromkabel. Setzen Sie das Kabel weder Hitze noch scharfen Gegenständen aus. Überprüfen Sie das Kabel regelmäßig.

Die Maschine darf nicht zum Einsatz kommen, wenn die Kabel oder Kontakte beschädigt sind.

Ist das Kabel beschädigt, muss es von Dustcontrol oder einer von Dustcontrol autorisierten Servicewerkstatt ausgetauscht werden.

## Wichtige Maßnahmen

Den Hauptschalter ausschalten und die Maschine von der Stromversorgung trennen, bevor Reinigungs- oder Wartungsarbeiten ausgeführt werden.

## Sorgfalt

Halten Sie die Maschine sauber und frei von Staubablagerungen. Achten Sie darauf, dass der Saugschlauch intakt ist, dass alle Dichtungen unbeschädigt und einwandfrei in Ordnung sind. Die Tragegriffe müssen stets trocken und frei von Öl und Fett sein.

## Kontrolle

Es ist regelmäßig sicherzustellen, dass die Einheit weder beschädigt ist noch Verschleiß aufweist. Eventuelle Schäden sind von einer von Dustcontrol autorisierten Servicewerkstatt zu beheben.

## Funktionsbeschreibung

Der Staubabscheider arbeitet mit Unterdruck (Ansaugen), d.h. die Luft wird durch die Saugkappe/Düse, das Schlauchsystem und Vor- und Staubabscheider geleitet. Die Grobabscheidung erfolgt im Zyklon des Gerätes und stellt damit eine besonders effiziente Abscheidung von groberen Stäuben dar. Der Feinstaub wird im Filter des Gerätes abgeschieden. Die Filterreinigung mit Luftpulsen sorgt für eine besonders lange Nutzlebensdauer der Filter. Die Maschine ist mit Mikrofiltern ausgestattet.

Der Staubabscheider ist zuverlässig und robust. Das Gerät ist insbesondere zum Aufsaugen und Abscheiden von trockenem, gesundheitsschädlichem und nicht brennbarem Staub der Klasse H sowie Staub der Klasse ELV und Staub von krebserregenden Stoffen nach der GefStoffV geeignet.

Dies schließt Abriss-, Renovierungs- und Wartungsarbeiten im Rahmen der technischen Regeln für Gefahrenstoffe TRGS 519 ein.

Das Material, das aufgesaugt und gefiltert wird, wird in einem Behälter mit eingesetztem Plastiksack gesammelt. Der Behälter lässt sich durch Öffnen der Befestigungen leicht vom Gerät lösen, und das Material kann daher leicht entsorgt werden.



### ACHTUNG

Die Maschine enthält gesundheitsschädlichen Staub. Leerungs- und Wartungsvorgänge, einschließlich der Beseitigung des Staubsammelbehälters, dürfen nur von Fachleuten durchgeführt werden, die entsprechende Schutzausrüstung tragen. Nicht ohne das vollständige Filtrationssystem betreiben.

## Technische Daten

	4 kW	9,2 kW P	9,2 kW S
HxBxL [mm]	1942x780x1160	1942x780x1160	1942x780x1160
Gewicht [kg]	176	210	210
Einlass [mm]	Ø76	Ø108	Ø76
Schlauchlänge Ø 50 [m]	5-30	5-30	5-30
Sammelbehälter [l]	75	75	75
Durchsatz max. [m <sup>3</sup> /h]	470	800	500
Luftmenge mit 10-m-Schlauch [m <sup>3</sup> /h]	380 (Ø 50)	700 (Ø 76)	420 (Ø 50)
Luftmenge, min. [m <sup>3</sup> /h]	140	330	140
Unterdruck max. [kPa]	28	28	40
Unterdruck per Vakuumventil [kPa]	22	22	-
Leistungsaufnahme 400 V/50 Hz, IP65 [kW]	4	9,2	9,2
Feinfilter, Polyester, Fläche [m <sup>2</sup> ]	5	8,4	8,4
Abscheidegrad, Feinfilter, EN 60335-2-69, Klasse M [%]	99,9	99,9	99,9
Filterfläche, Mikrofilter [m <sup>2</sup> ]	2,7	3,7	3,7
Filterklassifizierung, EN 1822-1 Mikrofilter	HEPA H13	HEPA H13	HEPA H13
Abscheidegrad, Mikrofilter, EN 60335-2-69, Klasse H [%]	99,995	99,995	99,995
Schallpegel [dB(A)]	75	75	75

\*) Schalldruckpegel in 1,6 m Höhe und 1 m Abstand gemäß DIN EN ISO 3744 in freier Feldmessung bei maximaler Luftmenge.

## Betrieb

### Anschluss

Die Maschine wird an eine Steckdose mit Spannung nach den Angaben auf dem Maschinenschild angeschlossen. Beim Verlängern des Kabels muss das Verlängerungskabel wassergeschützt sein.



### ACHTUNG

Der Behälter wird von Befestigungselementen gehalten. Dementsprechend muss am Erdungsgeflecht der Maschine eine Klemme angeordnet werden. Dies wird durch die Ausrichtung der roten einander gegenüberliegenden Pfeilmarkierungen gewährleistet.

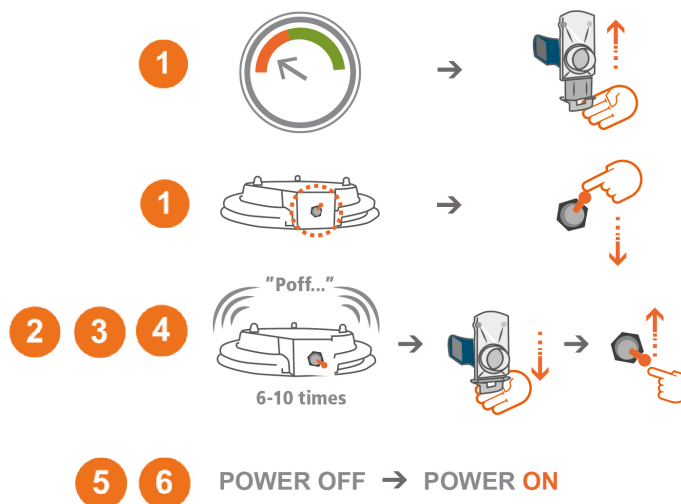
### Filterreinigung

Die Filter müssen bei Dauereinsatz 1-2 Mal pro Tag abgereinigt werden, und wenn sich die Manometernadel im roten Feld befindet.



1. Die Maschine eingeschaltet lassen und den Absperrschieber am Zykloneingang schließen. Die Taste zur Filterreinigung umstellen.
2. 5-10 Impulse warten.
3. Die Maschine ausschalten.
4. Den Absperrschieber am Zykloneingang öffnen und die Taste zur Filterreinigung zurücksetzen.
5. Die Maschine einschalten.
6. Kontrollieren, dass das Manometer auf Grün steht bzw. dass die Filteranzeigelampe ausgeschaltet ist. Wenn nicht - den Vorgang wiederholen. Steht das Manometer auf Rot oder leuchtet die Lampe auch nach der Wiederholung, muss der Feinfilter ausgetauscht werden. Steht das Manometer nach dem Filterwechsel weiterhin auf Rot, muss das Vakuumventil überprüft werden.

DEUTSCH



More info and instructions:  
[www.dustcontrol.com](http://www.dustcontrol.com)



## Leeren

### a - Behälter

Der Behälter unter dem Zyklon sollte geleert werden, wenn er zu ca. 2/3 voll ist.





### WARNUNG

Der Hersteller oder eine geschulte Fachkraft muss mindestens einmal im Jahr eine Inspektion durchführen. Den Filter auf Schäden, die Luftdichtheit des Staubabscheiders und die Funktion des Steuergerätes u. a. prüfen. Die elektrischen Bauteile, Dichtungen und Kabel für den Potenzialausgleich auf Schäden kontrollieren.

### Filterwechsel

Vor Beginn der Wartungsarbeiten müssen allgemein folgende Sicherheitsvorkehrungen getroffen werden:

1. Das Gerät zur Reinigung und Wartung von der Stromversorgung trennen.



### WARNUNG

Die Wartung darf grundsätzlich nicht innerhalb des verunreinigten Bereichs erfolgen.

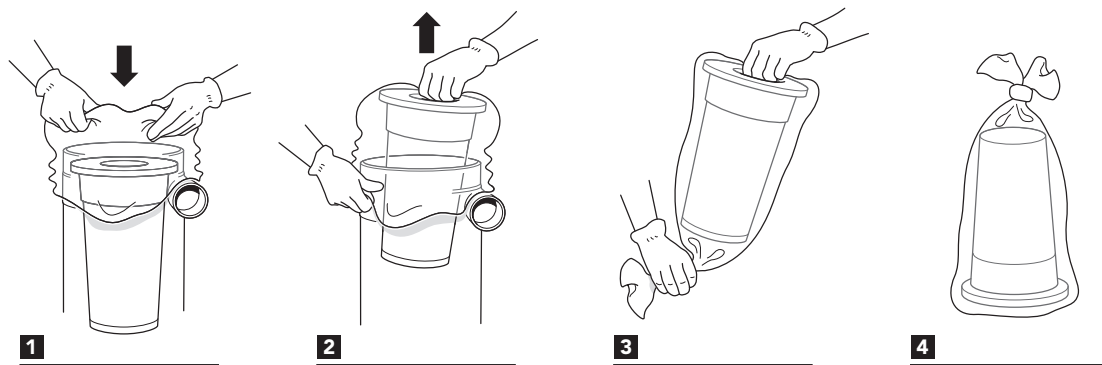
2. Um die Ausbreitung von Staub zu vermeiden, muss das Gerät abgesaugt und abgewischt werden. Die Ansaugöffnungen müssen verschlossen werden, beispielsweise mit Stopfen, bevor das Gerät aus dem kontaminierten Bereich genommen wird.
3. Sämtliche Geräte müssen bei ihrer Entfernung aus der Gefahrenzone als verunreinigt angesehen werden. Es müssen geeignete Maßnahmen ergriffen werden, um eine Ausbreitung von Staub zu verhindern.
4. Bei Wartung oder Reparatur müssen alle verunreinigten Gegenstände, die nicht auf zufriedenstellende Weise gereinigt werden können, entsorgt werden. Solche Gegenstände müssen in staubundurchlässigen Säcken gemäß den für die Abfallentsorgung geltenden Bestimmungen entsorgt werden.
5. Vor dem Auseinandernehmen die Maschine reinigen.
6. Ein Raum mit gefilterter Zwangsbelüftung ist empfehlenswert.
7. Den Wartungsbereich vorher reinigen.
8. Geeignete persönliche Schutzausrüstung verwenden.
9. Die Filterpatrone im Zyklon muss bei Bedarf, mindestens aber einmal im Jahr, ausgetauscht werden. Nur Originalfilter verwenden, siehe Verbrauchsmaterialien.



### WARNUNG

Nach der Entnahme aus dem Gerät den Filter nicht wiederverwenden.

Der Feinfilter muss mindestens einmal im Jahr ausgetauscht werden. Der HEPA-Filter muss nach ca. 300 Betriebsstunden ausgetauscht werden. Beim Filterwechsel eine Schutzmaske tragen. Nur Originalteile verwenden. Den Deckel entsperren und abnehmen. Um Staubaustritt zu verhindern, den Zyklon mit einem Plastiksack abdecken und die Filterpatrone entfernen. Die Filterplatte reinigen. Den neuen Filter montieren.



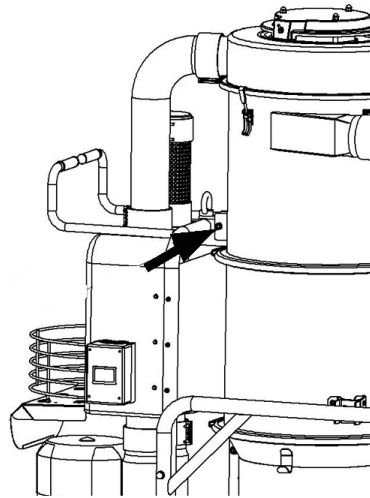
Das HEPA-Filter wird durch Öffnen des Deckels und Lösen der Patrone entfernt. Durch leichtes Neigen des Motorkopfes weg vom Zyklon wird von der Seite Druck auf die am Motor befestigte HEPA-Filterpatrone ausgeübt. Wenn nötig, den Vorgang wiederholen, bis der HEPA-Filter in die Filterpatrone fällt. Anschließend können der HEPA-Filter und der Feinfilter entsorgt werden. Die neue Filterpatrone wird in den Feinfilter eingelegt und durch vorsichtige Montage des Deckels abgedichtet.

Der Unterdruckerzeuger hat eine extrem lange Lebensdauer und ist wartungsfrei. Die Dichtungen müssen nach ca. 1000 Betriebsstunden kontrolliert werden. Bei Verschleiß müssen diese Teile ausgetauscht werden.

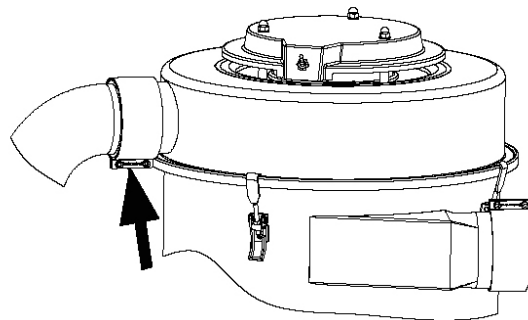
## Filterwechsel

Der Filterwechsel darf nur von geschultem Personal vorgenommen werden. Schutzmaske und geeignete Ausrüstung sind zu tragen.

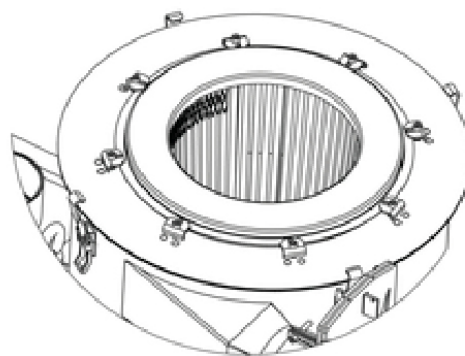
1. Die Schraube entfernen.



2. Die Schrauben lösen und den Deckel entfernen.

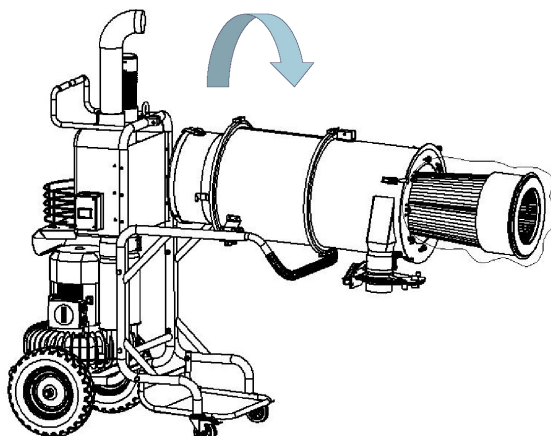


3. Lockern und drehen.

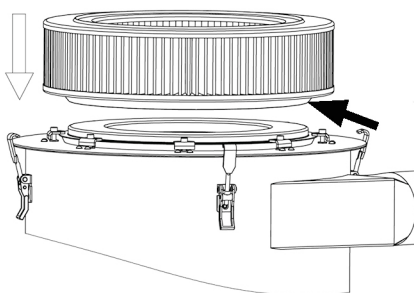


DEUTSCH

4. Den Zyklon neigen und den Filter entfernen.



5. Die Filtermembran muss über die Filtergabel gehen.  
 Die Filterplatte reinigen.



DEUTSCH

## Verbrauchsmaterialien

Bezeichnung	Art.-Nr.
Feinfilter 4 kW	429204 H
Feinfilter 9,2 kW	4292 H
HEPA-Filter 4 kW	42869 H
HEPA-Filter 9,2 kW	42807 H
Rundbodensack 75 l	46141 H
Filterentsorgungsbeutel	4714 H

Ersatzteile finden Sie auf [Dustcontrols Website](#).

## Gewährleistung

Die Gewährleistungsfrist beträgt zwei Jahre und bezieht sich auf Herstellungsmängel. Die Gewährleistung gilt, wenn die Maschine vorschriftsmäßig eingesetzt und gewartet wird. Normaler Verschleiß wird nicht ersetzt. Reparaturen sind von Dustcontrol oder einer von Dustcontrol autorisierten Person durchzuführen. Andernfalls verfällt die Gewährleistung.

## Fehlersuche und -behebung

Problem	Ursache	Maßnahme
Der Motor läuft nicht.	Nicht ans Stromnetz angeschlossen.	Ans Netz anschließen.

Problem	Ursache	Maßnahme
<b>Der Motor stoppt unmittelbar nach dem Start.</b>	Defekte Sicherung.	Gegen eine funktionstüchtige Sicherung austauschen.
<b>Der Motor läuft, aber die Maschine saugt nicht.</b>	Der Saugschlauch ist nicht angeschlossen.	Den Schlauch anschließen.
<b>Der Motor läuft, aber die Maschine saugt schlecht.</b>	Löcher im Saugschlauch.	Schlauch austauschen.
	Verstopfter Filter.	Reinigen oder austauschen.
	Saugschlauch zu lang oder zu dünn.	Schlauch austauschen.
	Schlauch teilweise verstopft.	Den Schlauch umgekehrt einsetzen oder reinigen.
	Oberteil der Maschine ist mangelhaft montiert.	Einbau ändern.
	Staub hat sich im Zyklon festgesetzt.	Oberteil abnehmen und Zyklon reinigen.
<b>Staub entweicht aus der Maschine.</b>	Die Pumpe dreht sich in die falsche Richtung.	Ein Elektriker sollte die Phase wechseln.
	Der Filter sitzt lose oder ist defekt.	Überprüfen und ggf. austauschen.
<b>Unnormale Geräusche von der Maschine.</b>		Kundendienst anfordern.

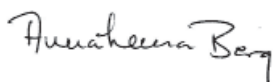
DEUTSCH

## EG-Konformitätserklärung

Hiermit wird bestätigt, dass DC 5900 H den folgenden Richtlinien und Normen entspricht: 2006/42/EC, 2014/35/EC, 2014/30/EC, EN 60204-1:2006/A1:2009, EN1822-1:A1:2009.

Seriennummer und Herstellungsjahr werden auf einer Plakette an der Maschine eingepreßt.

Dustcontrol AB



Anna-Lena Berg / CEO  
 2019-05-07



Peter Söderling / Technical Manager

## Indicaciones de seguridad

Lea las siguientes instrucciones de seguridad antes de arrancar la máquina. Guarde el Manual. Si no se siguen las instrucciones de seguridad, la garantía dejará de tener validez y, como consecuencia de ello, se pueden producir lesiones personales y en la máquina. Dustcontrol no asume ninguna responsabilidad por los daños producidos en el equipo derivados de una instalación incorrecta o de un manejo incorrecto del equipo. Dustcontrol no asume ninguna responsabilidad por los daños producidos en el equipo derivados de una instalación incorrecta o de un manejo incorrecto del equipo.

### Advertencia

Esta máquina está diseñada para un uso profesional.

Utilice únicamente accesorios y piezas de repuesto incluidas en la gama de Dustcontrol.



#### AVISO

La información, instrucciones y formación para manipular el separador de polvo y el polvo que hay que separar se deben obtener antes de su uso.



#### AVISO

Utilice la máquina para el objetivo para el que está prevista. Siga las instrucciones para el material que se aspira.



#### AVISO

Cuando se utilicen dispositivos eléctricos, se deben seguir las indicaciones de seguridad básicas de seguridad para reducir el riesgo de incendio, descarga eléctrica o lesiones personales.



#### AVISO

Esta máquina está diseñada solo para aspirar material seco.



#### AVISO

**ASBESTO:** El depósito se debe vaciar antes de proceder con el transporte a otro sitio desde las instalaciones.



#### AVISO

Si se utilizan artículos defectuosos o falsificados (sobre todo filtros, mangueras y bolsas de plástico), la máquina puede filtrar polvo nocivo y ello puede provocar lesiones personales.



#### AVISO

**ASBESTO:** El mantenimiento nunca se debe realizar dentro de la zona. El depósito de polvo se debe vaciar cuando sea necesario y siempre después de cada uso. La máquina está diseñada para aspirar el polvo y eliminar depósitos de polvo y no se debe utilizar como recolector de polvo.



#### AVISO

La formación para el manejo de la máquina se debe realizar al menos una vez al año.



#### ATENCIÓN

**ASBESTO:** La máquina no es apta para la conexión con una máquina generadora de polvo.

## Entorno de trabajo



### ATENCIÓN

Esta máquina solo se debe utilizar y guardar en un ambiente seco.

Utilice únicamente accesorios aprobados por el fabricante para su uso en la zona 22. El uso de uno de otros accesorios puede ocasionar un riesgo de explosión. Solo se pueden utilizar accesorios de aspiración antiestáticos o metálicos.

## Sobrecarga

No permita nunca que la máquina funcione ahogada, ya que esto representa un riesgo de sobrecalentamiento.

## Lesiones corporales



### ATENCIÓN

No intente nunca cambiar las conexiones eléctricas usted mismo. ¡Un error puede ser letal!

No deje nunca que el punto de aspiración entre en contacto con ninguna parte del cuerpo. La fuerte presión negativa puede dañar los vasos sanguíneos de la piel.

## Cable de alimentación

No arrastre nunca la máquina tirando del cable de alimentación. No exponga el cable de alimentación al calor ni a objetos afilados. Compruebe el cable de alimentación con regularidad.

La máquina no se debe utilizar si los cables de alimentación o los contactos están dañados.

Si el cable de alimentación está dañado, debe ser sustituido por Dustcontrol o un taller de servicio autorizado por Dustcontrol.

## Medida importante

Apague el interruptor de alimentación principal y desconecte la máquina de la fuente de alimentación antes de limpiar o realizar ninguna actividad de mantenimiento en la máquina.

## Cuidados

Mantenga la máquina limpia y libre de depósitos de polvo. Asegúrese de que la manguera de aspiración esté entera y de que todas las juntas de estanqueidad estén intactas y sin defectos. Mantenga las asas de transporte secas y libres de aceite y grasa.

## Control

Compruebe periódicamente que la unidad no tiene daños ni desgaste. En caso de aparecer daños, los debe subsanar un taller de servicio autorizado por Dustcontrol.

## Descripción de las funciones

El separador de polvo funciona con presión negativa (succión) que aspira el aire desde el colector de aspiración/boquerel, pasa a través de la manguera, y a continuación a través del filtro fino y el filtro HEPA como etapa final. La separación gruesa se realiza en el ciclón de la unidad, que es una separación muy eficiente de cualquier polvo más grueso. El polvo fino se separa en el filtro de la unidad. La limpieza del filtro con impulso de aire inverso proporciona a los filtros una vida útil extra larga. La máquina está dotada de un microfiltro.

El separador de polvo es fiable y práctico. Es especialmente adecuada para la aspiración y la extracción de polvo no inflamable seco y perjudicial de la clase H, así como de polvo con VLE y polvo de sustancias cancerígenas de conformidad con la GefStoffV (Ordenanza alemana sobre sustancias peligrosas).

Se incluyen trabajos de demolición, reformas y mantenimiento de acuerdo con las normas técnicas alemanas sobre sustancias peligrosas TRGS 519.

El material que se aspira y se filtra se recoge en un recipiente con la inserción de una bolsa de plástico. El recipiente se puede separar fácilmente de la máquina abriendo las piezas de fijación, lo que hace el material sea más manejable a la hora de vaciarlo.



### ATENCIÓN

La máquina contiene polvo perjudicial para la salud. Las operaciones de vaciado y mantenimiento, incluida la extracción del recipiente de separación de polvo, solo las debe llevar a cabo personal cualificado equipado con equipo de protección adecuado. No utilice la unidad si la totalidad del sistema de filtrado no está en su sitio.

## Datos técnicos

	4 kW	9,2 kW P	9,2 kW S
HxAxF [mm]	1942x780x1160	1942x780x1160	1942x780x1160
Peso [kg]	176	210	210
Entrada [mm]	Ø76	Ø108	Ø76
Longitud de la manguera Ø50 [m]	5-30	5-30	5-30
Capacidad contenedor [l]	75	75	75
Caudal Max. [m <sup>3</sup> /h]	470	800	500
Caudal de aire con manguera de 10 m [m <sup>3</sup> /h]	380 (Ø 50)	700 (Ø 76)	420 (Ø 50)
Caudal de aire, mín. [m <sup>3</sup> /h]	140	330	140
Presión negativa Max. [kPa]	28	28	40
Presión negativa sobre la válvula de vacío [kPa]	22	22	-
Consumo de energía 400 V/50 Hz, IP65 [kW]	4	9,2	9,2
Filtro fino poliéster, superficie [m <sup>2</sup> ]	5	8,4	8,4
Grado filtración filtro fino, EN 60335-2-69, clase M [%]	99,9	99,9	99,9
Superficie microfiltro[m <sup>2</sup> ]	2,7	3,7	3,7
Clasificación del filtro, EN 1822-1	HEPA H13	HEPA H13	HEPA H13
Grado filtración del filtro fino, EN 60335-2-69, clase H [%]	99,995	99,995	99,995
Nivel de ruido [dB(A)]	75	75	75

\*/ Nivel de presión acústica a una altura de 1,6 m y una distancia de 1 m de conformidad con la norma DIN EN ISO 3744 en medición de campo libre con un caudal de aire máximo.

## Funcionamiento

### Conexión

Conecte la máquina a una toma de corriente con tensión según las especificaciones de la placa de identificación de la máquina. Al empalmar el cable de alimentación, el alargador debe ser estanco.



### ATENCIÓN

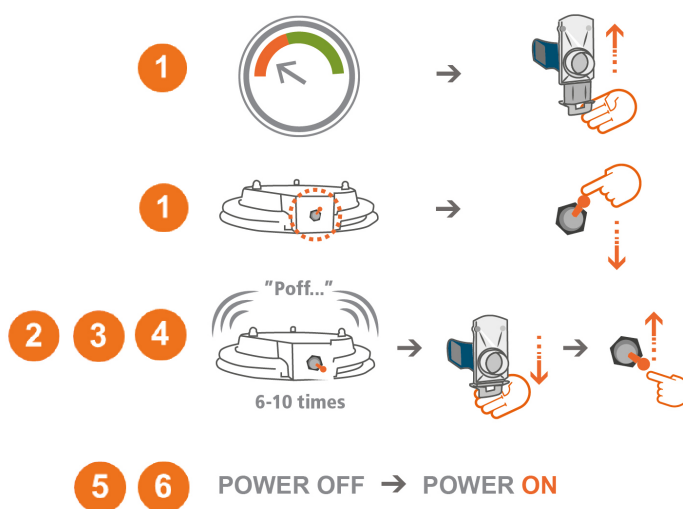
El depósito se mantiene en su sitio con la pieza de fijación, lo cual significa que se debe colocar una abrazadera en la toma de tierra de la máquina. Esto se garantiza mediante la alineación de las marcas con las flechas rojas opuestas.

## Limpeza de los filtros

Los filtros se deben limpiar 1-2 veces al día cuando se hace un uso continuado y cuando la aguja del manómetro esté en el campo rojo.



1. Deje que la máquina encendida y cierre la compuerta de la entrada del ciclón. Ajuste el botón de limpieza del filtro.
2. Espere 5-10 pulsos.
3. Apague la máquina.
4. Abra la compuerta de la entrada del ciclón y restablezca el botón de limpieza del filtro.
5. Encienda la máquina.
6. Compruebe que el manómetro esté en verde o que el testigo del filtro esté apagado. Si no es así, repita el procedimiento. Si el manómetro está en rojo o el testigo está encendido también después de repetir el procedimiento, es preciso cambiar el filtro fino. Si, a pesar de cambiar el filtro, sigue estando en rojo, es preciso comprobar la válvula de vacío.



## Vaciado

### a - Depósito

El depósito debajo del ciclón se debe vaciar cuando esté aprox. 2/3 lleno.



## Puesta a punto/Mantenimiento



### AVISO

El fabricante o una persona formada deben realizar una inspección como mínimo una vez al año. Compruebe, por ejemplo, si los filtros están dañados, la estanqueidad del separador de polvo y el funcionamiento de la unidad de control, e inspeccione también los componentes eléctricos, las juntas y los cables equipotenciales para verificar que no estén dañados.

### Cambio de los filtros

Por lo general, se deben cumplir las siguientes precauciones de seguridad antes de comenzar cualquier trabajo de mantenimiento:

1. La máquina se debe desconectar de la fuente de alimentación durante la limpieza y el mantenimiento.



### AVISO

La puesta a punto nunca se debe realizar dentro de la zona.

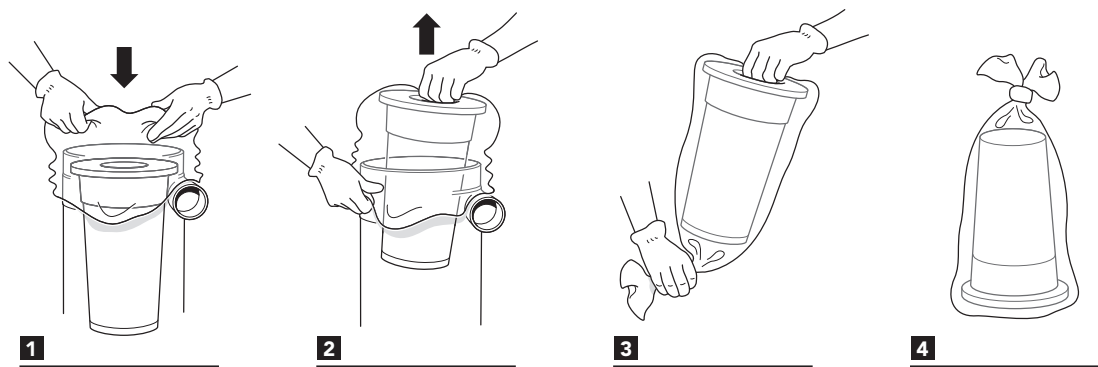
2. Para evitar la propagación del polvo, la máquina se debe aspirar y secar, y las aberturas de aspiración se deben bloquear, por ejemplo, con tapones, antes de que la máquina se saque del área contaminada.
3. Todas las máquinas se deben considerar contaminadas si se retiran de la zona peligrosa. Se deben tomar las medidas apropiadas para evitar la propagación del polvo.
4. En caso de mantenimiento o reparación, todos los objetos contaminados que no se hayan limpiado se deben desechar de manera satisfactoria. Dichos objetos se deberán eliminar en bolsas a prueba de polvo de conformidad con las disposiciones aplicables a la eliminación de residuos.
5. Limpie la máquina antes de desmontarla.
6. Se recomienda una habitación con ventilación forzada y filtrada.
7. Limpie el espacio en el que vaya a hacer el mantenimiento con antelación.
8. Utilice el equipo de protección individual adecuado.
9. El cartucho del filtro del ciclón se debe cambiar cuando sea necesario, pero por lo menos una vez al año. Use solamente filtros originales, consulte los consumibles.



### AVISO

No reutilice el filtro después de haberlo sacado de la máquina.

El filtro fino se debe cambiar por lo menos una vez al año. El filtro HEPA se debe cambiar al cabo de unas 300 horas de funcionamiento. Utilice una mascarilla protectora cuando cambie los filtros. Utilice únicamente filtros originales. Suelte y levante la tapa. Para evitar fugas de polvo, coloque una bolsa de plástico sobre el ciclón y extraiga el cartucho del filtro. Limpie la placa del filtro. Monte el nuevo filtro.



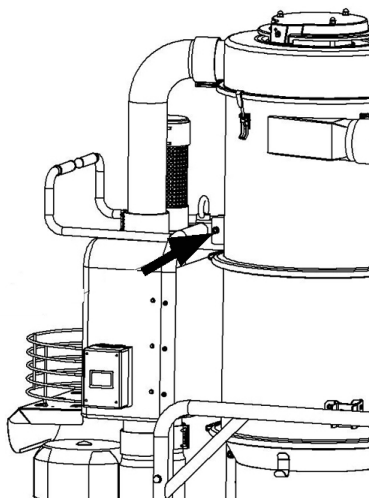
El filtro HEPA se extrae abriendo la tapa y aflojando el cartucho. Si se inclina con cuidado la culata suelta del motor y se aleja del ciclón, se produce una presión lateral en el cartucho del filtro HEPA que está acoplado en el motor. De ser preciso, puede repetir el procedimiento hasta que el filtro HEPA caiga dentro del cartucho del filtro fino. Después, el filtro HEPA y el filtro fino se pueden desechar. El nuevo cartucho del filtro se aloja en el filtro fino y queda sellado cuando ponga la tapa con cuidado.

La unidad de vacío tiene una vida útil extremadamente larga y no requiere ningún mantenimiento. Las juntas se deben comprobar al cabo de unas 1000 horas de funcionamiento. Estas piezas se deben cambiar si se detecta algún desgaste.

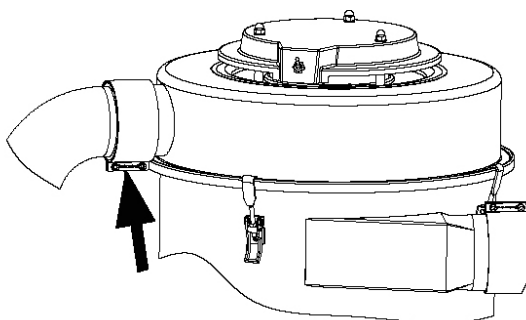
## Cambio de los filtros

El cambio de los filtros solo lo debe realizar personal formado. Utilice una mascarilla protectora y el equipo adecuado.

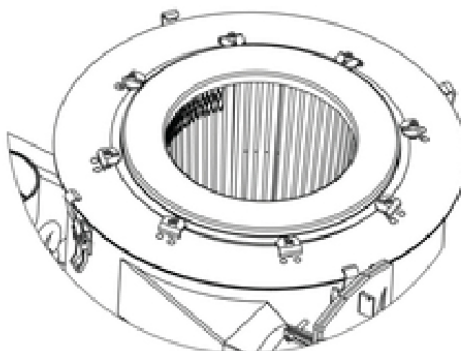
1. Quite el tornillo.



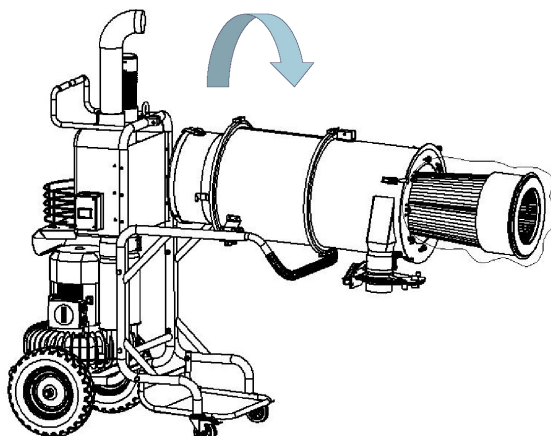
2. Afloje los tornillos y quite la tapa.



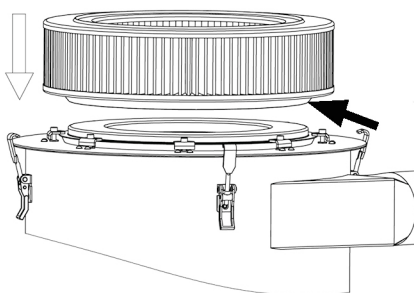
3. Afloje y gire.



4. Incline el ciclón y extraiga el filtro.



5. La membrana del filtro debe pasar por encima del extremo del filtro. Limpie la placa del filtro.



## Consumibles

Denominación	N.º de artículo
Filtro fino de 4 kW	429204 H
Filtro fino de 9,2 kW	4292 H
Filtro HEPA de 4 kW	42869 H
Filtro HEPA de 9,2 kW	42807 H
Saco con fondo redondo de 75 l	46141 H
Bolsas de eliminación de filtros	4714 H

Para las piezas de repuesto, consulte el [sitio web de Dustcontrol](#).

## Garantía

El período de garantía es de dos años y cubre los defectos de fabricación. La garantía se aplica siempre que la máquina se utilice de manera normal y reciba la puesta a punto requerida. No se sustituyen las piezas que han sufrido un desgaste normal. Las reparaciones las deberán realizar Dustcontrol o una persona autorizada por Dustcontrol. De lo contrario, la garantía quedará anulada.

## Detección y resolución de problemas

Problema	Causa	Solución
El motor no funciona.	La electricidad no está conectada.	Conecte la electricidad.

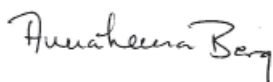
Problema	Causa	Solución
<b>El motor se detiene inmediatamente después de arrancar.</b>	Fusible defectuoso.	Cambie y ponga un fusible correcto.
<b>El motor funciona pero la máquina no succiona.</b>	La manguera de succión no está conectada.	Conecte la manguera.
<b>El motor funciona pero la máquina succiona mal.</b>	La manguera de succión tiene agujeros.	Cambie la manguera.
	Filtro obstruido.	Límpiala o cámbiala.
	La manguera de succión es demasiado larga o demasiado estrecha.	Cambie la manguera.
	La manguera está parcialmente obstruida.	Gire la manguera o límpiela.
	La parte superior de la máquina está mal montada.	Ajuste el ensamblaje.
	Se ha acumulado polvo en el ciclón.	Quite la parte superior y limpie el ciclón.
	La bomba gira en la dirección incorrecta.	Deja que el electricista cambie la fase.
<b>La máquina expulsa polvo.</b>	El filtro se ha aflojado o se ha roto.	Verifíquelo y sustitúyalo de ser preciso.
<b>Ruido anormal procedente de la máquina.</b>		Concierte una cita para que la pongan a punto.

## Declaración de conformidad para el mercado CE


Por la presente, declaramos que la máquina DC 5900 H cumple las siguientes directivas y normas: 2006/42/CE, 2014/35/CE, 2014/30/CE, EN 60204-1:2006/A1:2009 y EN1822-1:A1:2009.

El número de serie y el año de fabricación se indican en la placa de identificación de la máquina.

Dustcontrol AB



Anna-Lena Berg / CEO  
 2019-05-07



Peter Söderling / Technical Manager

## Consignes de sécurité

Lire les instructions suivantes avant de démarrer la machine. Conserver la notice d'utilisation. Le non-respect des consignes de sécurité entraîne l'annulation de la garantie et peut entraîner des dommages matériels et corporels. Dustcontrol n'est pas responsable des dommages de l'équipement résultant d'une mauvaise installation ou d'une utilisation incorrecte de l'équipement.

### Avertissement

Cette machine est conçue pour un usage professionnel.

N'utilisez que des accessoires et des pièces de rechange incluses de la gamme Dustcontrol.



#### AVERTISSEMENT

Les informations, les instructions et la formation à la manipulation du dépoussiéreur et à la gestion de la poussière à extraire doivent être acquises avant utilisation.



#### AVERTISSEMENT

Utiliser la machine pour l'usage prévu. Suivre les instructions relatives au matériau aspiré.



#### AVERTISSEMENT

Lors de l'utilisation de dispositifs électriques, les consignes de sécurité de base doivent être suivies pour réduire le risque d'incendie, de choc électrique ou de blessure.



#### AVERTISSEMENT

Cette machine est uniquement conçue pour l'aspiration de matière sèche.



#### AVERTISSEMENT

**AMIANTE** : Le conteneur doit être vidé avant d'être évacué du site.



#### AVERTISSEMENT

Lors de l'utilisation d'articles défectueux ou non d'origine (en particulier les filtres, les tuyaux et les sacs en plastique), des fuites de poussières nocives avec risque de blessures sont possibles.



#### AVERTISSEMENT

**AMIANTE** : L'entretien ne doit jamais se produire à l'intérieur de la zone. Le conteneur de poussière doit être vidé si nécessaire et toujours après chaque utilisation. La machine est uniquement conçue pour l'aspiration des poussières et l'élimination des dépôts de poussière, et ne doit pas être utilisée comme collecteur de poussière.



#### AVERTISSEMENT

Une formation à la manipulation de la machine doit avoir lieu au moins une fois par an.



#### ATTENTION

**AMIANTE** : La machine n'est pas conçue pour être raccordée à une machine générant des poussières.

### Environnement de travail



#### ATTENTION

Utiliser et entreposer la machine uniquement dans un environnement sec.

Utiliser uniquement les accessoires approuvés par le fabricant pour une utilisation dans la Zone 22. L'utilisation d'autres accessoires peut provoquer un risque d'explosion. Seuls les accessoires d'aspiration de version antistatique ou en métal peuvent être utilisés.

## Surchauffe

Ne jamais laisser la machine tourner à une puissance de moteur réduite en raison du risque de surchauffe.

## Blessures



### ATTENTION

Ne jamais prendre l'initiative de modifier les branchements électriques. Une erreur pourrait être fatale !

Ne jamais laisser le point d'aspiration entrer en contact avec une partie quelconque du corps. La forte dépression peut endommager les vaisseaux sanguins de la peau.

## Cordon d'alimentation

Ne jamais tirer la machine par le cordon d'alimentation. Ne pas exposer le cordon d'alimentation à la chaleur ou aux objets tranchants. Vérifier régulièrement le cordon d'alimentation.

La machine ne doit pas être utilisée si les cordons d'alimentation ou les contacts sont endommagés.

Si le cordon d'alimentation est endommagé, il doit être remplacé par Dustcontrol ou par un centre de service autorisé Dustcontrol.

## Mesure importante

Éteindre la machine avec l'interrupteur principal et la débrancher de l'alimentation secteur avant tout nettoyage ou entretien.

## Entretien

La machine doit toujours être propre et sans dépôts de poussière. Vérifier que le tuyau d'aspiration est en bon état et que tous les joints sont intacts et impeccables. Les poignées de transport doivent toujours être sèches et exemptes d'huile et de graisse.

## Contrôle

Contrôler régulièrement que l'unité n'est pas endommagée ni usée. Les dommages éventuels doivent être réparés par un centre de service autorisé Dustcontrol.

## Description fonctionnelle

Le dépoussiéreur fonctionne avec une dépression (aspiration) qui conduit l'air à travers le couvercle d'aspiration/buse, les systèmes de tuyaux ainsi que les pré-séparateurs et les dépoussiéreurs. Réalisée dans le cyclone de l'unité, la séparation grossière élimine très efficacement toutes les poussières grossières. La poussière fine est séparée dans le filtre de l'unité. Le nettoyage du filtre par impulsion d'air permet de prolonger la durée de vie du filtre. La machine est équipée de microfiltres.

Le dépoussiéreur est fiable et résistant. Il convient particulièrement à l'aspiration et à l'élimination des poussières sèches, nocives, non inflammables dans la classe H ainsi que des poussières avec ELV et des poussières de substances cancérigènes selon GefStoffV (ordonnance allemande sur les substances dangereuses).

Comprend les travaux de démolition, de rénovation et d'entretien selon les règles techniques allemandes pour les substances dangereuses TRGS 519.

Le matériau extrait et filtré est recueilli dans un conteneur avec insert de sac en plastique. Le conteneur peut être facilement détaché de la machine en ouvrant les supports, ce qui rend le matériau plus maniable lors de la vidange.





### ATTENTION

La machine contient de la poussière dangereuse. Les opérations de vidange et d'entretien, y compris le retrait du conteneur de séparation des poussières, ne peuvent être effectuées que par du personnel qualifié porteur d'un équipement de protection approprié. Ne pas utiliser l'unité si l'ensemble du système de filtration n'est pas en place.

## Caractéristiques techniques

	4 kW	9,2 kW P	9,2 kW S
HxIxP [mm]	1942x780x1160	1942x780x1160	1942x780x1160
Poids [kg]	176	210	210
Entrée [mm]	Ø76	Ø108	Ø76
Longueur de tuyau Ø 50 [m]	5-30	5-30	5-30
Récepteur de collecte [l]	75	75	75
Débit max. [m <sup>3</sup> /h]	470	800	500
Flux d'air avec tuyau de 10 m [m <sup>3</sup> /h]	380 (Ø 50)	700 (Ø 76)	420 (Ø 50)
Flux d'air, min. [m <sup>3</sup> /h]	140	330	140
Sous-pression max. [kPa]	28	28	40
Sous-pression sur clapet de décharge [kPa]	22	22	-
Consommation électrique 400 V/50 Hz, IP65 [kW]	4	9,2	9,2
Filtre fin polyester, surface [m <sup>2</sup> ]	5	8,4	8,4
Degré de séparation filtre fin, EN 60335-2-69, classe M [%]	99,9	99,9	99,9
Surface filtrante microfiltre [m <sup>2</sup> ]	2,7	3,7	3,7
Classification des filtres, EN 1822-1	HEPA H13	HEPA H13	HEPA H13
Degré de séparation filtre fin, EN 60335-2-69, Classe H [%]	99,995	99,995	99,995
Niveau sonore [dB (A)]	75	75	75

\*/ Niveau de puissance acoustique à 1,6 m de hauteur et 1 m de distance selon DIN EN ISO 3744, mesuré en champ libre au débit d'air maximum.

## Fonctionnement

### Branchement

Brancher la machine à une prise électrique conforme aux indications de la plaque signalétique de la machine. Lors de l'épissage du cordon d'alimentation, l'extension doit être étanche.



### ATTENTION

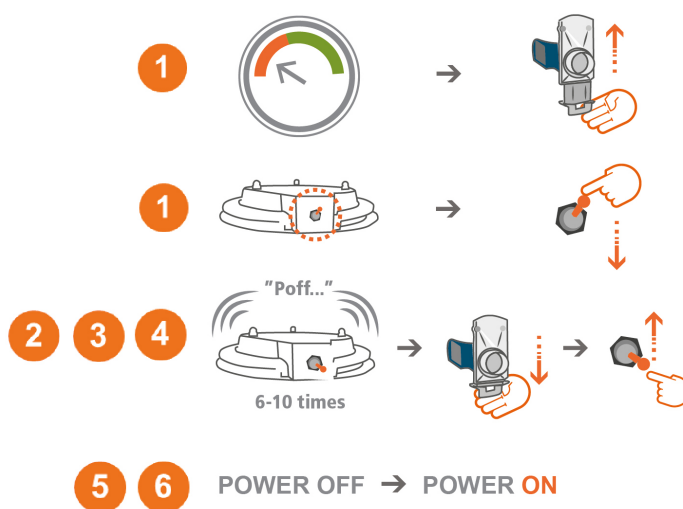
Le conteneur est maintenu en place avec des attaches, ce qui signifie qu'une pince doit être placée sur la tresse de terre. Ceci est assuré par le placement des flèches rouges opposées.

### Nettoyage du filtre

Les filtres doivent être nettoyés 1-2 fois par jour en cas d'utilisation continue et lorsque l'aiguille du manomètre est dans la zone rouge.



1. Laisser la machine sous tension et fermer le volet sur l'entrée du cyclone. Activer le bouton de nettoyage du filtre.
2. Attendre 5-10 impulsions.
3. Arrêter la machine.
4. Ouvrir le volet sur l'entrée du cyclone et réinitialiser le bouton de nettoyage du filtre.
5. Mettre la machine en marche.
6. Vérifier que le manomètre est sur le vert ou que le voyant indicateur du filtre est éteint. Sinon - répéter la procédure. Si le manomètre est sur rouge ou si le voyant indicateur est toujours allumé après une répétition de la procédure, le filtre fin doit être remplacé. Si, malgré le changement de filtre, le manomètre est toujours sur le rouge, le clapet de décharge doit être vérifié.



## Vidange

### a- Conteneur

Le conteneur sous le cyclone doit être vidé lorsqu'il est rempli aux 2/3 environ.

## Entretien/maintenance



### AVERTISSEMENT

Le fabricant ou une personne formée doit effectuer une inspection au moins une fois par an. Vérifier, par exemple, si les filtres sont endommagés, l'étanchéité à l'air du dépoussiéreur et le fonctionnement de l'unité de commande ; inspecter également les composants électriques, les joints et les câbles de la compensation de potentiel afin de contrôler qu'ils ne sont pas endommagés.

### Remplacement de filtre

Les précautions de sécurité suivantes doivent généralement être suivies avant le début des travaux d'entretien :



1. La machine doit être débranchée de l'alimentation pendant le nettoyage et l'entretien.



### AVERTISSEMENT

L'entretien ne doit jamais être effectué à l'intérieur de la zone.

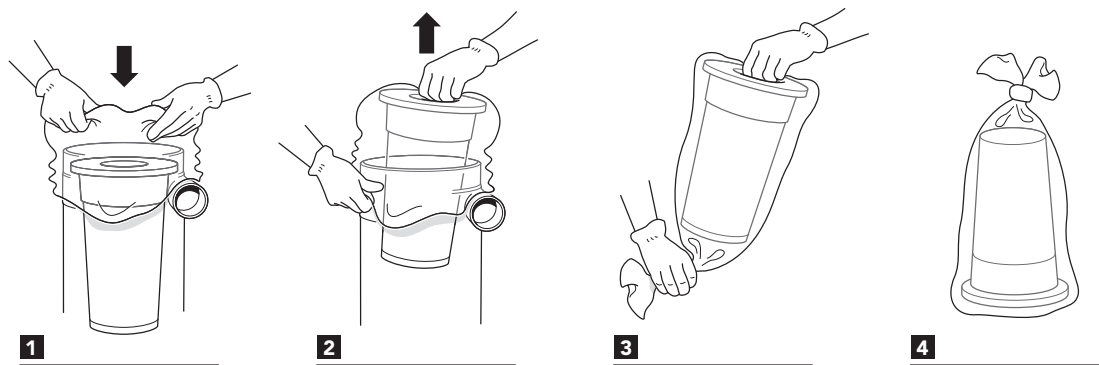
2. Pour éviter la propagation de la poussière, la machine doit être aspirée et nettoyée, et les ouvertures d'aspiration bloquées, par exemple avec des bouchons, avant que la machine ne soit retirée de la zone contaminée.
3. Toutes les machines doivent être considérées comme contaminées si elles sont retirées de la zone dangereuse. Des mesures appropriées doivent être prises pour prévenir la propagation de la poussière.
4. En cas d'entretien ou de réparation, tous les objets contaminés qui n'ont pas été nettoyés doivent être mis au rebut selon la réglementation en vigueur. Ces objets doivent être éliminés dans des sacs étanches à la poussière, conformément aux dispositions applicables à l'élimination des déchets.
5. Nettoyer la machine avant de la démonter.
6. Une pièce avec ventilation filtrée et forcée est recommandée.
7. Nettoyer l'espace d'entretien à l'avance.
8. Utiliser un équipement de protection personnelle approprié.
9. La cartouche filtrante située dans le cyclone doit être remplacée si nécessaire, mais au moins une fois par an. Utiliser uniquement des filtres d'origine, voir Consommables.



### AVERTISSEMENT

Ne pas réutiliser le filtre une fois qu'il a été retiré de la machine.

Le filtre fin doit être remplacé au moins une fois par an. Le filtre HEPA doit être remplacé après environ 300 heures de fonctionnement. Utiliser un masque de protection lors du remplacement du filtre. Utiliser uniquement des filtres d'origine. Libérer et soulever le couvercle. Pour éviter les fuites de poussière, placer un sachet en plastique sur le cyclone et retirer la cartouche de filtre. Nettoyer la plaque du filtre. Monter le nouveau filtre.



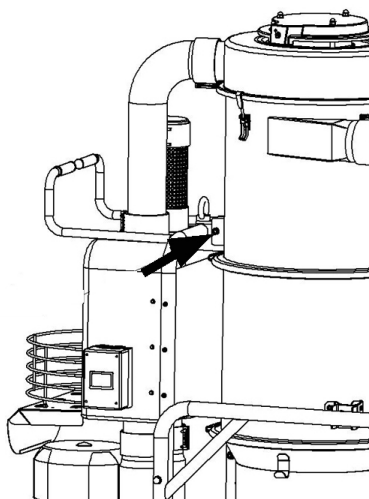
Pour retirer le filtre HEPA, ouvrir le couvercle et desserrer la cartouche. En inclinant doucement la tête de moteur détachée loin du cyclone, une pression latérale se produit sur la cartouche du filtre HEPA qui est attachée au moteur. Si nécessaire, répéter la procédure jusqu'à ce que le filtre HEPA tombe dans la cartouche du filtre fin. Le filtre HEPA et le filtre fin peuvent alors être mis au rebut. Monter la nouvelle cartouche de filtre dans le filtre fin. Elle est verrouillée lorsque le couvercle est prudemment remis en place.

L'unité de vide a une durée de vie extrêmement longue et ne nécessite aucun entretien. Les joints doivent être vérifiés après environ 1 000 heures de fonctionnement. Ces pièces doivent être remplacées si une usure est détectée.

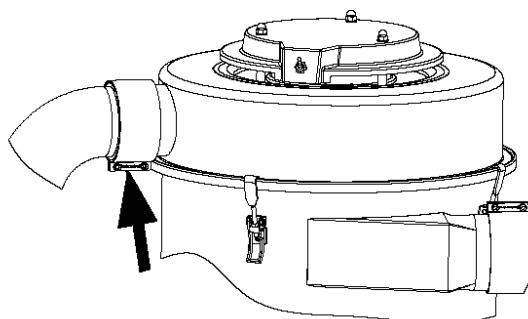
### Remplacement de filtre

Le remplacement du filtre ne peut être effectué que par un personnel formé. Utiliser un masque de protection et un équipement approprié.

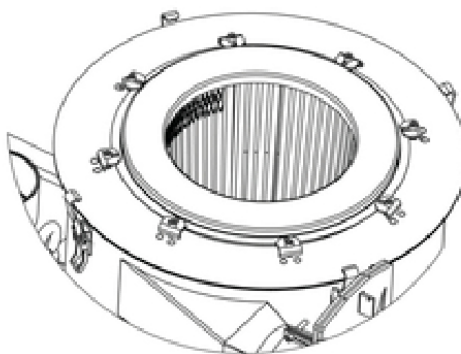
1. Enlever la vis.



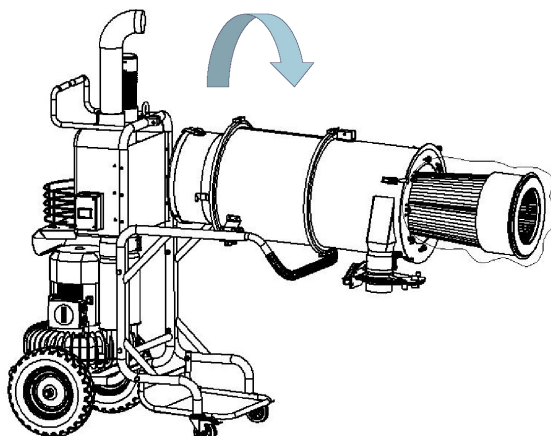
2. Desserrer les vis et enlever le couvercle.



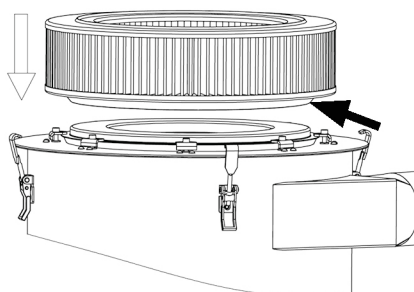
3. Détacher et tourner.



4. Incliner le cyclone et enlever le filtre.



5. La membrane filtrante doit passer sur la paroi du filtre.  
 Nettoyer la plaque du filtre.



## Consommables

Désignation	Réf.
Filtre fin 4 kW	429204 H
Filtre fin 9,2 KW	4292 H
Filtre HEPA 4 kW	42869 H
Filtre HEPA 9,2 kW	42807 H
Sac à fond rond 75 l	46141 H
Sacs de mise au rebut pour filtre	4714 H

Pour les pièces détachées, consulter [la page d'accueil de Dustcontrol](#).

## Garantie

La période de garantie est de deux ans et concerne les défauts de fabrication. La garantie s'applique à condition que la machine soit utilisée dans des conditions normales et que l'entretien nécessaire est réalisé. L'usure normale n'est pas couverte par la garantie. Les réparations sont effectuées par Dustcontrol ou par une personne agréée par Dustcontrol. Sinon, la garantie est annulée.

## Recherche de pannes

Problème	Cause	Action
Le moteur ne fonctionne pas.	La machine n'est pas branchée à la prise secteur.	Brancher la machine.

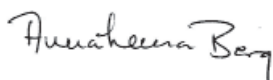
Problème	Cause	Action
<b>Le moteur s'arrête immédiatement après le démarrage.</b>	Mauvais fusible.	Remplacer par un fusible correct.
<b>Le moteur fonctionne, mais la machine n'aspire pas.</b>	Le tuyau d'aspiration n'est pas raccordé.	Brancher le tuyau.
<b>Le moteur fonctionne, mais la machine n'aspire pas bien.</b>	Tuyau d'aspiration troué.	Changer le tuyau.
	Filtre bouché.	Nettoyer ou remplacer.
	Tuyau d'aspiration trop long ou étroit.	Changer le tuyau.
	Tuyau partiellement bouché.	Retourner le tuyau ou le nettoyer.
	Partie supérieure de la machine mal montée.	Vérifier le montage.
	La poussière est piégée dans le cyclone.	Enlever la partie supérieure et nettoyer le cyclone.
<b>La machine libère de la poussière.</b>	La pompe tourne dans la mauvaise direction.	Demander à un électricien changer la phase.
	Le filtre est desserré ou cassé.	Vérifier et remplacer si nécessaire.
<b>Bruit anormal de la machine.</b>		Demander l'intervention d'un technicien.

## Déclaration CE

Nous déclarons que la machine DC 5900 H est conforme aux normes et directives suivantes : 2006/42/CE, 2014/35/CE, 2014/30/CE, EN 60204-1:2006/A1:2009, EN1822-1:A1:2009.

Le numéro de série et l'année de fabrication sont indiqués sur la plaque de la machine.

Dustcontrol AB



Anna-Lena Berg / CEO  
 2019-05-07



Peter Söderling / Technical Manager

## Turvallisuusohjeet

Lue seuraavat turvaohjeet ennen koneen käynnistämistä. Talleta käyttöohje. Jos turvaohjeita ei noudateta, takuu raukeaa ja seurauksena voi olla henkilövahinkoja ja koneen vaurioitumista. Dustcontrol ei vastaa laitteistolle aiheutuneista vahingoista, jotka johtuvat virheellisestä asennuksesta tai laitteiston virheellisestä käsittelystä.

### Varoitus

Tämä kone on tarkoitettu ammattikäyttöön.

Käytä vain Dustcontrol-valikoimaan kuuluvia tarvikkeita ja varaosia.



#### VAROITUS

Pölynerottimen ja erotettavan pölyn käsittelyä koskevat tiedot, ohjeet ja koulutus on hankittava ennen koneen käyttöönottoa.



#### VAROITUS

Käytä konetta vain sen käyttötarkoitukseen. Noudata imettävänä olevaa materiaalia koskevia ohjeita.



#### VAROITUS

Sähkölaitteiden käytössä on noudatettava tärkeitä turvallisuusohjeita tulipalon, sähköiskun tai henkilövahinkojen välttämiseksi.



#### VAROITUS

Tämä kone on tarkoitettu vain kuivan materiaalin imemiseen.



#### VAROITUS

**ASBESTI:** Säiliö on tyhjennettävä ennen koneen siirtämistä pois käyttöpaikalta.



#### VAROITUS

Käytettäessä vääriä tuotteita tai kopioita (varsinkin suodattimia, letkuja ja muovisäkkejä) voi kone vuotaa hengenvaarallista pölyä, joka vahingoittaa terveyttä.



#### VAROITUS

**ASBESTI:** Ylläpitotoimia ei saa koskaan tehdä vyöhykkeellä. Pölysäiliö on tyhjennettävä tarvittaessa ja jokaisen käyttökerran jälkeen. Kone on tarkoitettu vain pölyn imemiseen ja pölykerrostumien poistamiseen, eikä sitä saa käyttää pölynkeräimenä.



#### VAROITUS

Koneen käyttökoulutus on annettava vähintään kerran vuodessa.



#### VARO

**ASBESTI:** Kone ei sovellu liitettäväksi pölyä tuottavaan koneeseen.

### Työympäristö



#### VARO

Tätä konetta saa käyttää ja säilyttää vain kuivissa ympäristöissä.

Käytä vain valmistajan hyväksymiä lisävarusteita vyöhykkeellä 22. Muiden lisävarusteiden käyttö voi aiheuttaa räjähdysvaaran. Vain antistaattisia tai metallisia imutarvikkeita saa käyttää.

## Ylikuormitus

Älä anna koneen koskaan toimia täysin kuristettuna, sillä se aiheuttaa ylikuumenemisvaaran.

## Henkilövahingot



### VARO

Älä koskaan yritä itse muuttaa sähköliitäntöjä. Virhe voi olla hengenvaarallinen!

Älä koskaan anna imukohdan koskettaa mitään kehonosaa. Voimakas alipaine voi vahingoittaa ihon verisuonistoa.

## Virtajohto

Älä koskaan vedä konetta virtajohtosta. Älä altista virtajohtoa lämmölle tai teräville esineille. Tarkasta virtajohto säännöllisin väliajoin.

Koetta ei saa käyttää, jos sähkökaapelit tai liittimet ovat vahingoittuneet.

Jos virtajohto on vahingoittunut, Dustcontrolin tai Dustcontrolin valtuuttaman huoltoliikkeen on annettava vaihtaa se.

## Tärkeä toimenpide

Katkaise virta pääkatkaisimesta ja irrota kone sähköverkosta ennen koneen puhdistamista tai huoltamista.

## Ylläpito

Pidä kone puhtaana ja vapaana pölykerrostumista. Varmista, että imuletku on ehjä ja kaikki tiivisteet ovat vahingoittumattomia ja kunnossa. Pidä kahvat kuivina sekä öljyttöminä ja rasvattomina.

## Tarkastukset

Tarkasta säännöllisesti, että laitteessa ei ole vaurioita eikä kulumia. Jos vaurioita syntyy, ne on korjautettava Dustcontrolin hyväksymässä huoltoliikkeessä.

## Toimintojen kuvaus

Pölynerotin toimii alipaineella (imu), joka vetää ilman imukotelon/suukappaleen, letkujärjestelmän ja esi- sekä pölynerottimen läpi. Karkea erottelu tapahtuu laitteen syklonissa, mikä on hyvin tehokas tapa karkean pölyn erottamiseksi. Hieno pöly erotetaan laitteen suodattimessa. Suodatinpuhdistus ilmasykäyksen avulla antaa suodattimelle erittäin pitkän käyttöiän. Koneessa on mikro-suodatin.

Pölynerotin on luotettava ja kestävä. Se sopii erityisesti kuivan, terveydelle haitallisen ja syttymättömän H-pölyluokkaan kuuluvan pölyn sekä pölyn, jolle on määritetty altistumisen raja-arvot, ja saksalaisen vaarallisia aineita koskevan GefStoffV-asetuksen mukaan karsinogeenisia aineita sisältävän pölyn imurointiin ja poistamiseen.

Sisältää purku-, saneeraus- ja kunnossapitotyöt vaarallisia aineita koskevien saksalaisten määräysten TRGS 519 mukaisesti.

Imuroitu ja suodatettu materiaali kerätään astiaan, jossa on muovisäkki. Säiliö on helppo irrottaa koneesta avaamalla kiinnikkeet, minkä ansiosta materiaalia on helpompi käsitellä tyhjennyksen yhteydessä.



### VARO

Kone sisältää terveydelle haitallista pölyä. Tyhjennys- ja huoltotoimenpiteet, mukaan lukien pölynerotussäiliön poiston, saa suorittaa vain pätevä henkilöstö, jonka on käytettävä asianmukaisia suojarusteita. Älä käytä laitetta ilman, että koko suodatusjärjestelmä on paikallaan.

## Tekniset tiedot

	4 kW	9,2 kW P	9,2 kW S
KxLxS [mm]	1942x780x1160	1942x780x1160	1942x780x1160
Paino [kg]	176	210	210
Tulo [mm]	Ø76	Ø108	Ø76
Letkun pituus Ø50 [m]	5-30	5-30	5-30
Keruuastia [l]	75	75	75
Virtaus maks. [m <sup>3</sup> /h]	470	800	500
Ilmavirta 10 m letkulla [m <sup>3</sup> /h]	380 (Ø 50)	700 (Ø 76)	420 (Ø 50)
Ilmavirta, min. [m <sup>3</sup> /h]	140	330	140
Alipaine maks. [kPa]	28	28	40
Alipaine alipaineventtiilin yli [kPa]	22	22	-
Virrankulutus 400 V/50 Hz, IP65 [kW]	4	9,2	9,2
Hienosuodatin polyesteri, pinta-ala [m <sup>2</sup> ]	5	8,4	8,4
Hienosuodattimen suodatusaste, EN 60335-2-69, luokka M [%]	99,9	99,9	99,9
Mikrosuodattimen suodatuspinta-ala [m <sup>2</sup> ]	2,7	3,7	3,7
Suodatinluokka, EN 1822-1	HEPA H13	HEPA H13	HEPA H13
Hienosuodattimen suodatusaste, EN 60335-2-69, luokka H [%]	99,995	99,995	99,995
Äänitaso [dB(A)]	75	75	75

\*) Äänenpainetaso 1,6 m korkeudella ja 1 m etäisyydellä standardin DIN EN ISO 3744 mukaisesti vapaakenttämittauksessa suurimmalla ilmavirralla.

## Käyttö

### Kytkeminen

Kytke kone pistorasiaan, jonka jännite vastaa koneen tyyppikilvessä annettuja tietoja. Jatkettaessa virtajohtoa on jatkojohdon oltava kosteussuojattu.



#### VARO

Säiliö pysyy paikallaan kiinnikkeillä, mikä tarkoittaa, että koneen maadoituspunokseen on kiinnitettävä puristin. Tämä varmistetaan kohdistamalla punaiset vastakkaiset nuolimerkinnot.

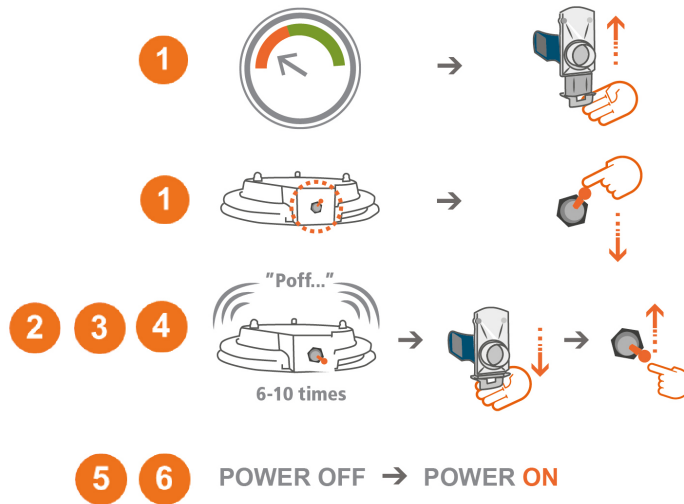
### Suodattimen puhdistus

Suodatin on puhdistettava 1–2 kertaa päivässä jatkuvassa käytössä sekä silloin, kun painemittarin osoitin on punaisella alueella.



1. Anna koneen olla päällä ja sulje syklonin imuaukon pelti. Käännä suodattimen puhdistuspainiketta.
2. Odota 5-10 pulssia.
3. Sammuta kone.
4. Avaa syklonin imuaukon pelti ja nollaa suodattimen puhdistuspainike.
5. Käynnistä kone.

6. Tarkista, että painemittari on vihreällä alueella tai että suodattimen merkkivalo ei pala. Jos ei, toista toimenpide. Jos mittari on punaisella alueella tai merkkivalo palaa toimenpiteen uusimisen jälkeen, hienosuodatin on vaihdettava. Jos mittari on suodattimen vaihdosta huolimatta punaisella alueella, alipaineventtiili on tarkastettava.



## Tyhjentäminen

### a - Säiliö

Syklonin alla oleva säiliö on tyhjennettävä, kun sen täyttöaste on noin 2/3.

## Huolto/Ylläpito



### VAROITUS

Valmistajan tai koulutetun henkilön on suoritettava tarkastus vähintään kerran vuodessa. Tarkista esimerkiksi, ovatko suodattimet vahingoittuneet, pölynerottimen ilmatiiviys ja ohjausyksikön toiminta. Tarkista myös sähkökomponentit, tiivisteet ja potentiaalintasauskaapelit, etteivät ne ole vahingoittuneet.

### Suodattimen vaihto

Seuraavia turvallisuusmääräyksiä on noudatettava yleisesti ennen huoltotöiden aloittamista:

1. Kone on irrotettava virtalähteestä puhdistuksen ja kunnossapidon ajaksi.



### VAROITUS

Huoltoa ei saa koskaan tehdä vyöhykkeen sisällä.

2. Pölyn leviämisen välttämiseksi kone on imuroitava ja pyyhittävä puhtaaksi ja imuaukot on tukittava esimerkiksi tulpilla ennen koneen ottamista likaiselta alueelta.
3. Kaikki koneet on katsottava saastuneiksi, jos ne poistetaan vaaralliselta vyöhykkeeltä. Pölyn leviämisen estämiseksi on ryhdyttävä asianmukaisiin toimenpiteisiin.



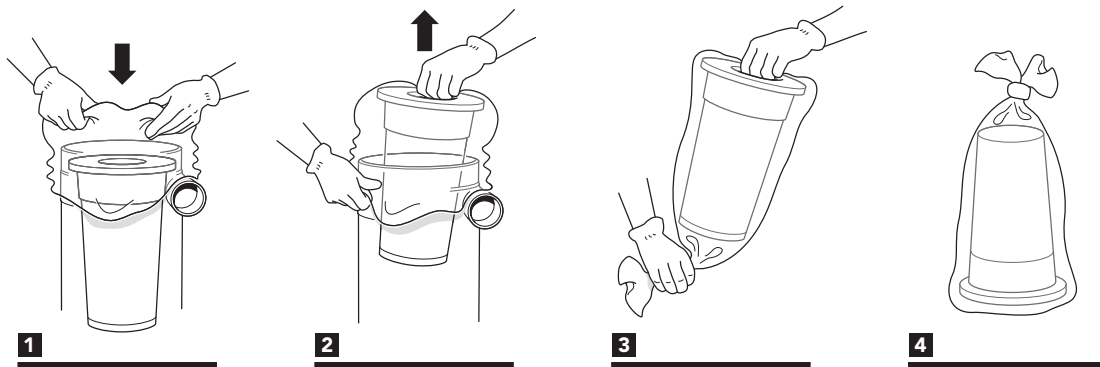
4. Huolto- tai korjaustöiden yhteydessä kaikki saastuneet esineet, joita ei ole puhdistettu tyydyttävällä tavalla, on hävitettävä. Tällaiset esineet on hävitettävä pölytiivissä säkeissä jätteiden hävittämiseen sovellettavien asetusten mukaisesti.
5. Puhdista kone ennen purkamista.
6. Tähän suositellaan huonetta, jossa on suodatettu, koneellinen ilmanvaihto.
7. Puhdista huoltotila etukäteen.
8. Käytä asianmukaisia henkilösuojaimia.
9. Syklonisuodatinpanos on vaihdettava tarvittaessa, mutta vähintään kerran vuodessa. Käytä vain alkuperäissuodattimia, katso kulutustuotteet.



## VAROITUS

Älä käytä suodatinta uudelleen sen jälkeen, kun se on poistettu koneesta.

Hienosuodatin on vaihdettava vähintään kerran vuodessa. HEPA-suodatin on vaihdettava noin 300 käyttötunnin välein. Käytä suojanaamaria suodattimen vaihdon yhteydessä. Käytä ainoastaan alkuperäissuodattimia. Vapauta ja nosta kansi paikaltaan. Aseta pölyvuotojen estämiseksi muovisäkki syklonin päälle ja poista suodatinpanos. Puhdista suodatinlevy. Asenna uusi suodatin.



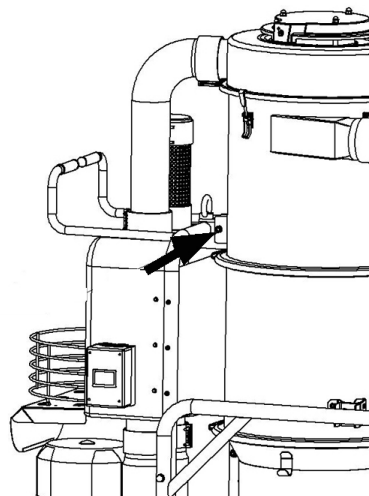
HEPA-suodatin irrotetaan avaamalla kansi ja irrottamalla suodatinpanos. Kun moottoripäätä kallistetaan kevyesti syklonista pois päin, moottoriin kiinnitettyyn HEPA-suodatinpanokseen muodostuu sivupaine. Toista toimenpidettä tarvittaessa, kunnes HEPA-suodatin putoaa hienosuodatinpanokseen. Tämän jälkeen HEPA-suodatin ja hienosuodatin voidaan hävittää. Uusi suodatinpanos on hienosuodattimessa ja asettuu tiiviisti paikalleen, kun kiinnität kannen varovasti.

Alipaineyksikön käyttöikä on erittäin pitkä eikä se vaadi huoltoa. Tiivisteet on tarkastettava noin 1 000 käyttötunnin kuluttua. Nämä osat on vaihdettava, jos niissä havaitaan kulumista.

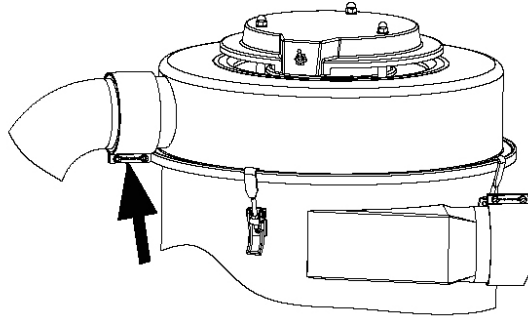
## Suodattimen vaihto

Suodattimen saa vaihtaa vain koulutettu työntekijä. Käytä hengityssuojainta ja asianmukaisia varusteita.

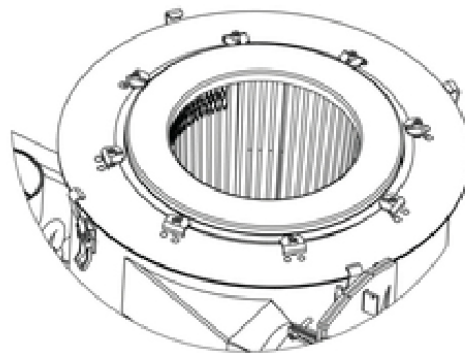
1. Irrota ruuvi.



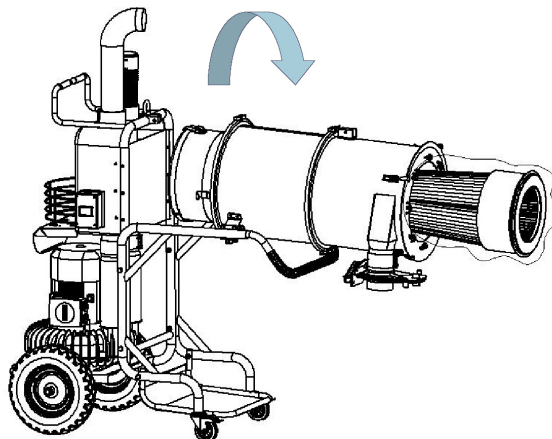
2. Löysää ruuvit ja irrota kansi.



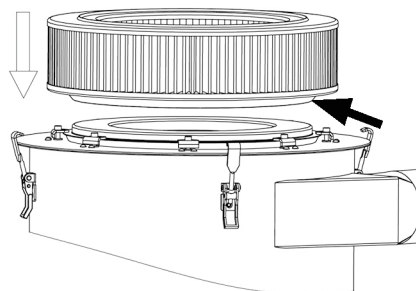
3. Löysää ja käännä.



4. Kallista sykloni ja poista suodatin.



5. Suodatinkalvon on mentävä suodatinpäädyn yli. Puhdista suodatinlevy.



## Kulutuset

Nimitys	Tuotenro
Hienosuodatin 4 kW	429204 H
Hienosuodatin 9,2 KW	4292 H
HEPA-suodatin 4 kW	42869 H
HEPA-suodatin 9,2 kW	42807 H
Pyöreäpohjainen säkki 75 l	46141 H
Suodattimen hävityspussit	4714 H

Katso varaosat [Dustcontrolin kotisivulta](#).

## Takuu

Takuuaika on kaksi vuotta ja koskee valmistusvirheitä. Takuun voimassaolo edellyttää, että konetta käytetään normaalilla tavalla ja sitä huolletaan vaatimusten mukaisesti. Normaalista kulumista ei korvata. Korjaukset on teetettävä Dustcontrolilla tai Dustcontrolin hyväksymällä henkilöllä. Muussa tapauksessa takuu raukeaa.

## Vianmääritys

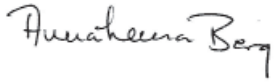
Ongelma	Syy	Toimenpide
<b>Moottori ei käy.</b>	Sähkö ei ole kytkettynä.	Kytke sähkö.
<b>Moottori pysähtyy heti käynnistyksen jälkeen.</b>	Vääränlainen sulake.	Vaihda oikea sulake.
<b>Moottori käy mutta kone ei ime.</b>	Imuletku ei ole kytkettynä.	Kytke letku.
<b>Moottori käy mutta kone imee huonosti.</b>	Imuletkussa on reikä.	Vaihda letku.
	Suodatin on tukkeutunut.	Puhdista tai vaihda.
	Imuletku on liian pitkä tai kapea.	Vaihda letku.
	Letku on osittain tukossa.	Käännä letkua tai puhdista se.
	Koneen yläosa on huonosti kiinnitetty.	Korjaa kiinnitystä.
	Sykloniin on takertunut pölyä.	Irrota yläosa ja puhdista sykloni.
	Pumppu pyörii väärään suuntaan.	Sähköasentajan tulee vaihtaa vaihejärjestys.
<b>Kone puhaltaa ulos pölyä.</b>	Suodatin on löystynyt tai rikkoutunut.	Tarkasta ja vaihda tarvittaessa.
<b>Koneesta kuuluu epänormaalia ääntä.</b>		Tilaa huolto.

## EY-vaatimustenmukaisuusvakuutus

Vakuutamme, että DC 5900 H noudattaa seuraavia direktiivejä ja standardeja: 2006/42/EY, 2014/35/EY, 2014/30/EY, EN 60204-1:2006/A1:2009, EN1822-1:A1:2009.

Sarjanumero ja valmistusvuosi ilmoitetaan koneen arvokilvessä.

Dustcontrol AB



Anna-Lena Berg / CEO  
2019-05-07



Peter Söderling / Technical Manager

## Sikkerhetsforskrifter

Før du starter maskinen, må du lese følgende sikkerhetsinstruks. Ta vare på bruksanvisningen. Hvis sikkerhetsinstruksjonene ikke følges, gjelder ikke garantien, og det kan også føre til personskader og materielle skader. Dustcontrol kan ikke holdes ansvarlig for skader på utstyret som oppstår som følge av feil installasjon eller feil bruk av utstyret.

### Advarsel

Denne maskinen er laget for profesjonell bruk.

Det må kun brukes tilbehør og reservedeler fra Dustcontrols sortiment.



#### ADVARSEL

Informasjon, instruksjoner og opplæring i bruk av støvsugeren og støvet som skal suges opp, må innhentes før bruk.



#### ADVARSEL

Bruk maskinen til de oppgavene den er konstruert for. Følg forskriftene for materialet som skal suges opp.



#### ADVARSEL

Ved bruk av elektriske enheter må man følge grunnleggende sikkerhetsforskrifter for å redusere risikoen for brann, elektrisk støt og personskade.



#### ADVARSEL

Denne maskinen skal kun brukes til å suge opp tørt materiale.



#### ADVARSEL

**ASBEST:** Beholderen må tømmes før transport fra stedet.



#### ADVARSEL

Ved bruk av feil artikler eller kopier (først og fremst filtre, slanger og plastsekker), kan maskinen lekke helseskadelig støv, noe som kan føre til personskader.



#### ADVARSEL

**ASBEST:** Vedlikehold skal aldri utføres i sonen. Støvbeholderen skal tømmes ved behov, og alltid etter bruk. Maskinen skal kun brukes til støvsuging og fjerning av støv. Den skal ikke brukes som støvsamler.



#### ADVARSEL

Opplæring i bruk av maskinen skal gjennomføres minst én gang i året.



#### OBS

**ASBEST:** Maskinen skal ikke kobles til en annen maskin som genererer støv.

### Arbeidsmiljø



#### OBS

Maskinen skal kun brukes og oppbevares i tørt miljø.

Bruk bare tilbehør som produsenten har godkjent for bruk i sone 22. Annet tilbehør kan føre til eksplosjonsfare. Bruk kun sugetilbehør i antistatisk utførelse eller metall.

## Overbelastning

Ikke la maskinen arbeide strypt. Det medfører risiko for overoppheting.

## Personskader



### OBS

Du må aldri forsøke å endre elektriske koblinger selv. Feil kan føre til livsfare.

Ikke la sugepunktene komme i kontakt med kroppsdeler. Det kraftige undertrykket kan skade hudens blodkar.

## Strømledning

Ikke dra maskinen etter strømledningen. Ikke utsett strømledningen for varme eller skarpe gjenstander. Kontroller strømledningen regelmessig.

Maskinen skal ikke brukes hvis strømledningene eller kontaktene er skadet.

Hvis strømledningen er skadet, må den byttes av Dustcontrol eller ett av Dustcontrols godkjente serviceverksteder.

## Viktige tiltak

Før du rengjør eller utfører vedlikehold på maskinen, må du slå av hovedstrømbryteren og koble maskinen fra strømmettet.

## Pleie

Hold maskinen ren og fri fra støvbelegg. Påse at sugeslangen er hel, og at alle tetninger er hele og uten feil. Hold bærehåndtakene tørre og fri for olje og fett.

## Kontroll

Kontroller regelmessig at enheten ikke er skadet eller slitt. Hvis det oppstår skader, skal de repareres av Dustcontrols godkjente serviceverksted.

## Funksjonsbeskrivelse

Støvsugeren arbeider med undertrykk (sug) som driver luften gjennom sugekåpe/munnstykke, slangesystem og grov- og støvutskiller. Grovutskillingen gjøres i enhetens syklon, som gir svært effektiv utskilling av grovere partikler. Det fine støvet skilles ut i enhetens filter. Filterrensing med luftpuls gir filtrene ekstra lang levetid. Maskinen er utstyrt med mikrofilter.

Støvsugeren er driftssikker og robust. Den er spesielt velegnet for oppsuging og fjerning av tørt, helseskadelig og ikke-brennbart materiale i klasse H, samt støv med ELV og støv med kreftfremkallende stoffer i samsvar med GetStoffV (German Hazardous Substances Ordinance).

Inkluderer rivings-, renoverings- og vedlikeholdsarbeid basert på tyske tekniske regler for farlige stoffer, TRGS 519.

Materialet som suges opp og finfiltreres, samles i en beholder med plastsekk. Beholderen kan enkelt løsnes fra maskinen ved å åpne festene, slik at det blir enklere å håndtere materialet ved tømning.



### OBS

Maskinen inneholder helseskadelig støv. Tømning og vedlikehold, inkludert fjerning av beholderen, skal utføres av fagfolk som bruker egnet verneutstyr. Enheten må ikke brukes hvis ikke hele filtersystemet er på plass.

## Tekniske data

	4 kW	9,2 kW P	9,2 kW S
H x B x D [mm]	1942x780x1160	1942x780x1160	1942x780x1160
Vekt [kg]	176	210	210
Innløp [mm]	Ø76	Ø108	Ø76
Slangelengde Ø50 [m]	5-30	5-30	5-30
Oppsamlingsbeholder [l]	75	75	75
Maks. flyt [m <sup>3</sup> /h]	470	800	500
Luftstrøm med 10 m slange [m <sup>3</sup> /t]	380 (Ø 50)	700 (Ø 76)	420 (Ø 50)
Luftstrøm, min [m <sup>3</sup> /t]	140	330	140
Undertrykk maks. [kPa]	28	28	40
Undertrykk over vakuumentil [kPa]	22	22	-
Effektforbruk 400 V / 50 Hz, IP65 [kW]	4	9,2	9,2
Finfilter polyester, areal [m <sup>2</sup> ]	5	8,4	8,4
Utskillingsgrad finfilter, EN 60335-2-69, klasse M [%]	99,9	99,9	99,9
Filteroverflate mikrofilter [m <sup>2</sup> ]	2,7	3,7	3,7
Filterklassifisering, EN 1822-1	HEPA H13	HEPA H13	HEPA H13
Utskillingsgrad finfilter, EN 60335-2-69, klasse H [%]	99,995	99,995	99,995
Lydnivå [dB(A)]	75	75	75

\*) Lydtrykksmåling i 1,6 m høyde og 1 m avstand, i samsvar med DIN EN ISO 3744 i frifeltmåling ved maksimal luftmengde.

## Drift

### Tilkobling

Koble maskinen til en stikkontakt med spenning som tilsvarer spesifikasjonene på maskinens merkeplate. Ved skjøting av strømledningen må skjøteledningen være vannrett.



#### OBS

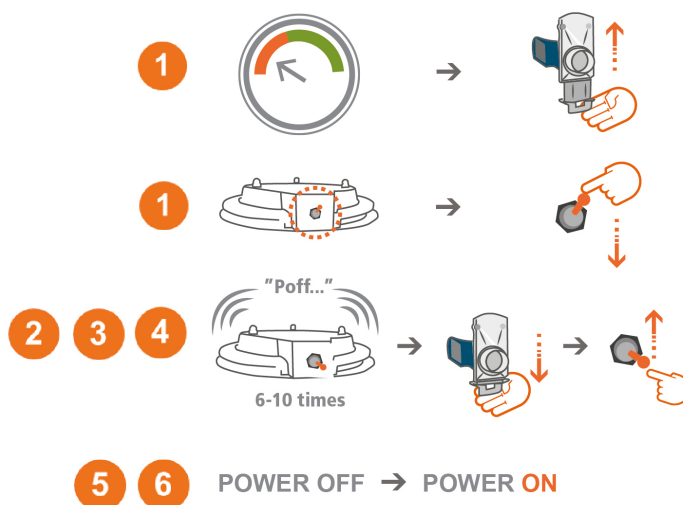
Beholderen holdes på plass med fester, noe som betyr at det må plasseres en klemme på maskinens jordingsflate. Dette sikres ved å justere de røde motsatte pilmerkene.

### Filterrensing

Filtrene skal renses en til to ganger hver dag ved kontinuerlig bruk, og når manometernålen er i det røde feltet.



1. La maskinen være slått på, og steng spjeldet til sykklens innløp. Trykk på knappen for filterrensing.
2. Vent i 5–10 pulser.
3. Slå av maskinen.
4. Åpne spjeldet på sykklens innløp, og trykk på knappen for filterrensing igjen.
5. Slå på maskinen.
6. Kontroller at trykkmåleren står på grønt, eller at filterindikatorlampen er slukket. Hvis ikke, må prosedyren gjentas. Hvis måleren står på rødt eller lampen lyser også etter gjentatte forsøk, må finfilteret byttes. Hvis den fortsatt står på rødt til tross for filterbytte, må vakuumentilen kontrolleres.



More info and instructions:  
[www.dustcontrol.com](http://www.dustcontrol.com)



## Tømming

### a – beholder

Beholderen under sykklonen bør tømmes når den er 2/3 full.

## Service/vedlikehold



### ADVARSEL

Produsenten eller en kvalifisert person må gjennomføre en inspeksjon minst en gang i året. Kontroller for eksempel om filterne er skadet, at støvsugeren er lufttett og at styreenheten fungerer. Kontroller også at de elektriske komponentene, pakningene og kabler for potensialutjevning ikke har blitt skadet.

### Bytte filter

Følgende sikkerhetsforskrifter skal vanligvis følges før vedlikehold påbegynnes:

1. Maskinen skal kobles fra strømforsyningen før rengjøring og vedlikehold.



### ADVARSEL

Service skal aldri utføres i sonen.

2. For å unngå spredning av støv må maskinen støvsuges og tørkes ren, og sugåpningene må tettes, for eksempel med plugg, før maskinen fjernes fra det forurensede stedet.
3. Alle maskiner skal behandles som forurenset hvis de fjernes fra den farlige sonen. Det må iverksettes egnede tiltak for å forhindre spredning av støv.
4. Ved vedlikehold eller reparasjon må alle forurensete gjenstander som ikke har blitt rengjort på en egnet måte, kasseres. Slike gjenstander skal kasseres i støvtette sekker, i samsvar med gjeldende bestemmelser for avhending av avfall.
5. Rengjør maskinen før den demonteres.
6. Det anbefales å gjøre dette på et sted hvor det finnes filtrert, aktiv ventilasjon.



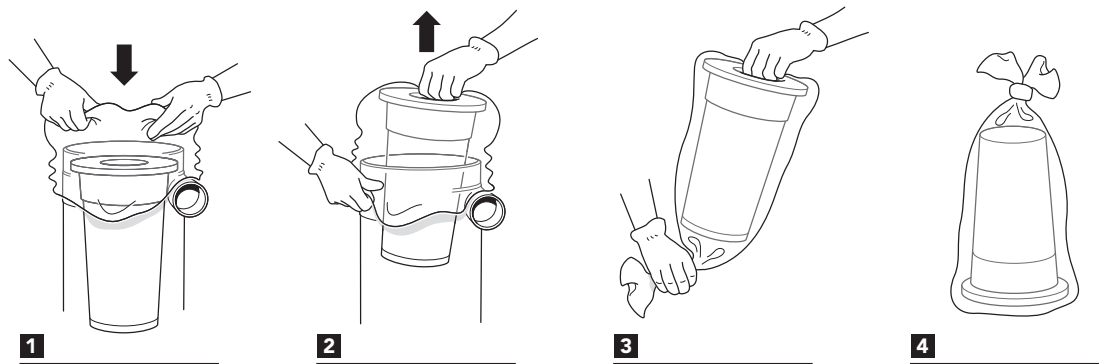
7. Rengjør stedet på forhånd.
8. Bruk egnet personlig verneutstyr.
9. Filterpatronen i syklonen skal byttes ved behov, men minst en gang i året. Bruk kun originalt filter, se forbruksartikler.



### ADVARSEL

Filteret må ikke brukes på nytt når det er fjernet fra maskinen.

Finfilteret skal byttes minst én gang i året. HEPA-filteret skal byttes etter ca. 300 timers drift. Bruk maske når du bytter filter. Bruk originalt filter. Løsne og løft av lokket. For å forhindre at det lekker støv må du legge en plastsekk over syklonen, og fjerne filterpatronen. Rengjør filterplaten. Monter det nye filteret.



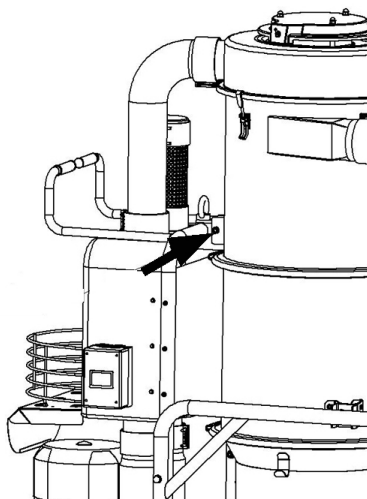
HEPA-filteret fjernes ved at man åpner lokket og løsner patronen. Ved å forsiktig vippe det løse motorhodet bort fra syklonen oppstår det et sidetrykk på HEPA-filterpatronen, som er festet til motoren. Ved behov kan du gjenta prosedyren til HEPA-filteret faller inn i finfilterpatronen. Deretter kan HEPA-filteret og finfilteret kasseres. Den nye filterpatronen sitter i finfilteret, og den forsegles når du setter lokket forsiktig på plass.

Vakuumenheten har ekstremt lang levetid, og krever ikke vedlikehold. Pakningen må kontrolleres etter ca. 1000 driftstimer. Disse delene må byttes hvis det avdekkes slitasje.

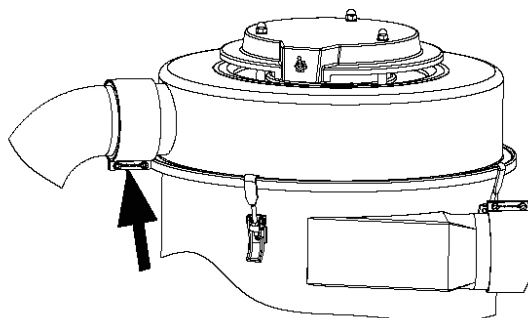
### Bytte filter

Filterbytte skal kun utføres av personell som har fått instruksjoner i hvordan det skal gjøres. Bruk maske og egnet utstyr.

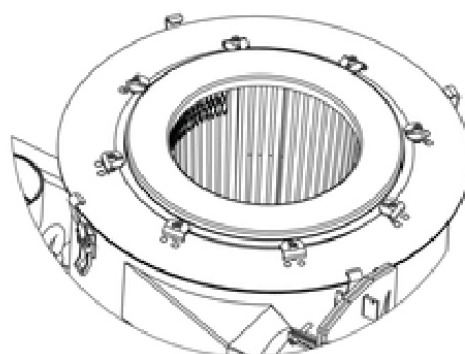
1. Fjern skruen.



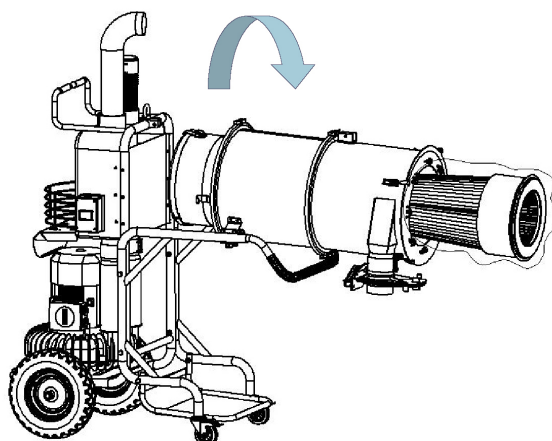
2. Løsne skruene, og fjern lokket.



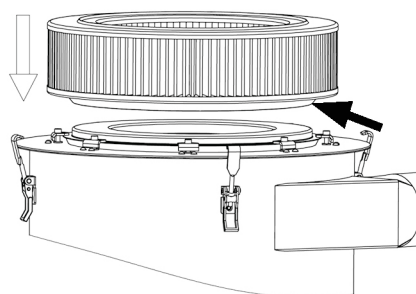
3. Løsne og vri.



4. Vipp på syklonen, og fjern filteret.



5. Filtermembranen skal gå over filtergavlen.  
 Rengjør filterplaten.



NORSK

## Forbruksartikler

Betegnelse	Artikkelnr.
<b>Finfilter 4 kW</b>	429204 H
<b>Finfilter 9,2 kW</b>	4292 H
<b>HEPA-filter 4 kW</b>	42869 H
<b>HEPA-filter 9,2 kW</b>	42807 H
<b>Sekk med rund bunn 75 l</b>	46141 H
<b>Filterkasseringsposer</b>	4714 H

Du finner reservedeler på [Dustcontrols nettsted](#).

## Garanti

Garantiperioden er to år og dekker fabriksjonsfeil. Garantien gjelder forutsatt at maskinen brukes på normal måte, og får nødvendig service. Normal slitasje dekkes ikke. Reparasjoner skal utføres av Dustcontrol eller en person som Dustcontrol har godkjent. Ellers bortfaller garantien.

## Feilsøking

Problem	Årsak	Tiltak
<b>Motoren går ikke.</b>	Strøm er ikke tilkoblet.	Koble til strøm.
<b>Motoren stopper umiddelbart etter start.</b>	Feil sikring.	Bytt til riktig sikring.
<b>Motoren går, men maskinen suger ikke.</b>	Sugeslange er ikke tilkoblet.	Koble til slangen.
<b>Motoren går, men maskinen suger svakt.</b>	Hull på sugeslangen.	Bytt slange.
	Tett filter.	Rens eller bytt.
	Sugeslangen er for lang eller trang.	Bytt slange.
	Slangen er delvis tett.	Snu slangen, eller rens den.
	Maskinens topp er dårlig montert.	Juster monteringen.
	Det sitter fast støv i syklonen.	Fjern toppen, og rens syklonen.
	Pumpen roterer i feil retning.	La elektrikerer bytte fase.
<b>Maskinen blåser ut støv.</b>	Filteret har løsnet eller blitt ødelagt.	Kontroller, og bytt ved behov.
<b>Unormal lyd fra maskinen.</b>		Bestill service.

## EU-erklæring

Vi bekrefter herved at DC 5900 H er i samsvar med følgende forskrifter og standarder: 2006/42/EU, 2014/35/EU, 2014/30/EU, EN 60204-1:2006/A1:2009, EN1822-1:A1:2009.

Serienummer og produksjonsår er angitt på en merkeplate på maskinen.

Dustcontrol AB



Anna-Lena Berg / CEO  
2019-05-07



Peter Söderling / Technical Manager

NORSK

## Sikkerhedsforskrifter

Læs følgende sikkerhedsanvisninger, inden du starter maskinen. Gem brugsanvisningen. Hvis sikkerhedsforskrifterne ikke følges, bortfalder garantien, og det kan medføre person- og maskinskade. Dustcontrol er ikke ansvarlig for skader på udstyr, som skyldes forkert installation eller betjening af udstyret.

### Advarsel

Denne maskine er beregnet til professionel brug.

Brug kun tilbehør og reservedele, der indgår i Dustcontrols sortiment.



#### ADVARSEL

Inden brug skal brugeren have oplysninger om og vejledning i håndtering af støvudskilleren og det støv, der opsuges.



#### ADVARSEL

Brug maskinen til det tilsigtede formål. Følg forskrifterne vedrørende det materiale, der opsuges.



#### ADVARSEL

Ved brug af elektriske apparater skal de grundlæggende sikkerhedsforskrifter overholdes for at mindske risikoen for brand, elektrisk stød eller personskade.



#### ADVARSEL

Denne maskine er kun beregnet til opsugning af tørt materiale.



#### ADVARSEL

**ASBEST:** Beholderen skal tømmes inden videre transport fra stedet.



#### ADVARSEL

Ved anvendelse af defekte brugsartikler eller uoriginalt tilbehør (især filtre, slanger og plastsække) kan maskinen lække sundhedsskadeligt støv med personskade til følge.



#### ADVARSEL

**ASBEST:** Der må ikke foretages vedligeholdelse inden i zonen. Støvbeholderen skal tømmes efter behov og altid efter hver brug. Maskinen er kun beregnet til støvsugning og fjernelse af støvaflejringer og må ikke anvendes som støvopsamler.



#### ADVARSEL

Oplæring i håndtering af maskinen skal ske mindst en gang om året.



#### PAS PÅ

**ASBEST:** Maskinen er ikke beregnet til tilslutning til en maskine, der genererer støv.

### Arbejds miljø



#### PAS PÅ

Denne maskine må kun anvendes og opbevares i et tørt miljø.

Brug kun tilbehør, som producenten har godkendt til brug i zone 22. Brug af andet tilbehør kan medføre risiko for eksplosionsfare. Der må kun anvendes sugetilbehør i antistatisk udførelse eller af metal.

## Overbelastning

Lad ikke maskinen arbejde helt droslet, da det medfører fare for overophedning.

## Legemsbeskadigelse



### PAS PÅ

Forsøg ikke at ændre de elektriske tilslutninger selv. En fejl kan medføre livsfare!

Lad aldrig sugepunktet komme i kontakt med nogen legemsdel. Det kraftige undertryk kan beskadige hudens blodkar.

## Strømledning

Maskinen må ikke flyttes ved at trække i strømledningen. Udsæt ikke strømledningen for varme eller skarpe genstande. Kontrollér strømledningen regelmæssigt.

Maskinen må ikke anvendes, hvis strømledningerne eller kontakterne er beskadiget.

Hvis strømledningen er beskadiget, skal den udskiftes af Dustcontrol eller af et serviceværksted, som Dustcontrol har autoriseret.

## Vigtig forholdsregel

Inden rengøring eller vedligeholdelse af maskinen skal du slukke for hovedafbryderen og tage maskinens stik ud af kontakten.

## Vedligeholdelse

Maskinen skal holdes ren og fri for støvaflejringer. Sørg for, at sugeslangen er intakt, og at alle tætninger er intakte og fejlfri. Hold bærehåndtagene tørre og fri for olie og fedt.

## Kontrol

Kontrollér regelmæssigt enheden for skader og slitage. Opstår der skader, skal de udbedres af et serviceværksted, som er autoriseret af Dustcontrol.

## Funktionsbeskrivelse

Støvdudskilleren arbejder med undertryk (sug), der trækker luften gennem sugedæksel/mundstykke, slangesystem samt for- og støvdudskiller. Grovdudskillelse sker i enhedens cyklon, hvilket er en meget effektiv metode til udskillelse af alt det grove støv. Det fine støv udskilles i enhedens filter. Filterrensning med luftpuls giver filtrene ekstra lang levetid. Maskinen er udstyret med et mikrofilter.

Støvdudskilleren er driftssikker og robust. Den er særligt velegnet til opsugning og fjernelse af tørt, sundhedsfarligt, ikke-brændbart støv i klasse H samt støv med ELV (eksponeringsgrænseværdi) og støv fra kræftfremkaldende stoffer i henhold til GefStoffV (tysk forordning om farlige stoffer).

Omfatter nedrivnings-, renoverings- og vedligeholdelsesarbejde i henhold til de tyske tekniske regler for farlige stoffer, TRGS 519.

Det materiale, der suges op og filtreres, samles i en beholder med plastsækindsats. Beholderen kan nemt løsnes fra maskinen ved at åbne beslagene, hvilket gør materialet mere lethedterligt ved tømning.



### PAS PÅ

Maskinen indeholder sundhedsfarligt støv. Tømning og vedligeholdelse, herunder fjernelse af støvdudskillelsesbeholderen, må kun udføres af kvalificeret personale, som er iført hensigtsmæssige værnemidler. Enheden må ikke anvendes, medmindre hele filtreringssystemet er på plads.

## Tekniske data

	4 kW	9,2 kW P	9,2 kW S
H x B x D [mm]	1942x780x1160	1942x780x1160	1942x780x1160
Vægt [kg]	176	210	210
Indløb [mm]	Ø76	Ø108	Ø76
Slangelængde Ø 50 [m]	5-30	5-30	5-30
Opsamlingsbeholder [l]	75	75	75
Flow maks. [m <sup>3</sup> /h]	470	800	500
Luftflow med 10 m slange [m <sup>3</sup> /h]	380 (Ø 50)	700 (Ø 76)	420 (Ø 50)
Luftflow , min. [m <sup>3</sup> /h]	140	330	140
Undertryk maks. [kPa]	28	28	40
Undertryk over vakuumventil [kPa]	22	22	-
Effektforbrug 400 V/50 Hz, IP65 [kW]	4	9,2	9,2
Finfilter polyester, areal [m <sup>2</sup> ]	5	8,4	8,4
Udskilningsgrad finfilter, EN 60335-2-69, klasse M [%]	99,9	99,9	99,9
Filterareal mikrofilter [m <sup>2</sup> ]	2,7	3,7	3,7
Filterklassificering, EN 1822-1	HEPA H13	HEPA H13	HEPA H13
Udskilningsgrad finfilter, EN 60335-2-69, klasse H [%]	99,995	99,995	99,995
Lydniveau [dB(A)]	75	75	75

\*/ Lydtrykniveau i 1,6 meters højde og ved 1 meters afstand iht. DIN EN ISO 3744 ved en fritfeltmåling med maksimalt luftflow.

## Drift

### Tilslutning

Tilslut maskinen til et eludtag med spænding i henhold til specifikationerne på maskinens mærkeplade. Når der anvendes et forlænger kabel, skal det sikres, at forbindelsen er vandtæt.



#### PAS PÅ

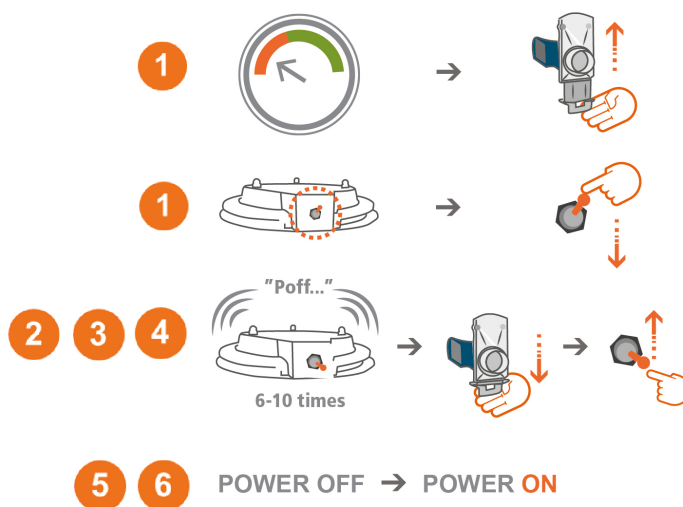
Beholderen holdes på plads med beslag, hvilket betyder, at der skal placeres en klemme på maskinens flettede jordledning. Dette sikres ved, at de røde pilmærker vendes, så de peger på hinanden.

### Filterrensning

Filtrene skal renses 1-2 gange om dagen ved kontinuerlig brug, og når manometernålen er i det røde felt.



1. Lad maskinen være tændt, og luk spjældet på cyklonens indløb. Omstil filterrensningsknappen.
2. Vent 5-10 pulse.
3. Sluk for maskinen.
4. Åbn spjældet på cyklonens indløb, og nulstil filterrensningsknappen.
5. Tænd for maskinen.
6. Kontrollér, at trykmåleren står på grønt, eller at filterindikatorlampen er slukket. Hvis ikke, skal du gentage proceduren. Hvis måleren står på rødt, eller hvis lampen lyser selv efter gentagelsen, skal finfiltret udskiftes. Hvis den trods udskiftning af filret stadig står på rødt, skal vakuumventilen kontrolleres.



More info and instructions:  
[www.dustcontrol.com](http://www.dustcontrol.com)



## Tømning

### a – Beholder

Beholderen under cyklonen skal tømmes, når den er ca. 2/3 fuld.

## Service/vedligeholdelse



### ADVARSEL

Fabrikanten eller en uddannet person skal foretage en inspektion mindst en gang om året. Kontrollér eksempelvis, om filtrene er beskadiget, støvudskillerens lufttæthed og styreenhedens funktion. Inspicer desuden elektriske komponenter, tætninger og kabler til potentialudligning for at være sikker på, at de ikke er beskadiget.

### Filterskift

Følgende sikkerhedsforskrifter skal almindeligvis følges, inden vedligeholdelsesarbejdet påbegyndes:

1. Maskinen skal kobles fra strømforsyningen i forbindelse med rengøring og vedligeholdelse.



### ADVARSEL

Der må ikke foretages service inde i zonen.

2. For at undgå spredning af støv skal maskinen støvsuges og tørres ren, og sugeåbningerne skal blokeres, for eksempel med propper, før maskinen fjernes fra det forurenede område.
3. Alle maskiner skal betragtes som værende kontaminerede, hvis de fjernes fra den farlige zone. Der skal træffes passende foranstaltninger for at forhindre spredning af støv.
4. Ved vedligeholdelse eller reparation skal alle forurenede genstande, som ikke er rengjort på en tilfredsstillende måde, kasseres. Sådanne genstande skal kasseres i støvsikre sække i overensstemmelse med de bestemmelser, der gælder for bortskaffelse af affald.



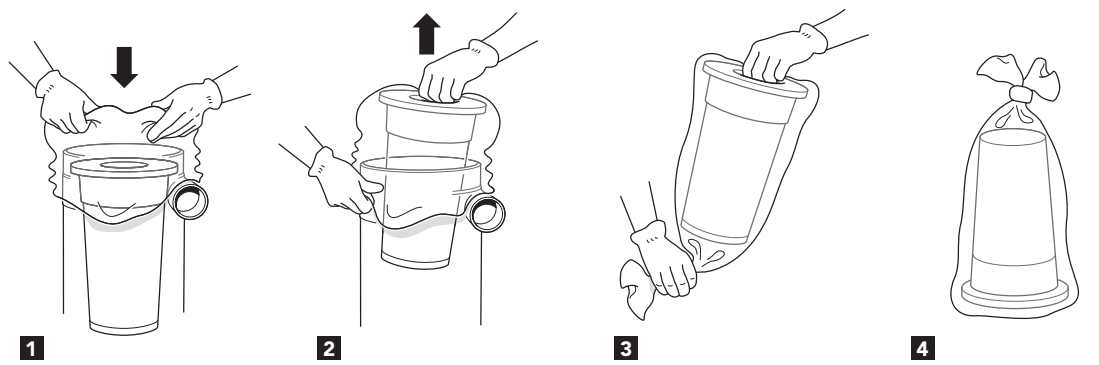
5. Maskinen skal rengøres inden afmontering.
6. Det anbefales at bruge et rum med filtreret, forceret ventilation.
7. Vedligeholdelsesrummet skal rengøres på forhånd.
8. Brug passende personlige værnemidler.
9. Filterpatronen i cyklonen skal udskiftes ved behov og mindst en gang om året. Brug kun originale filtre. Se forbrugsartikler.



### ADVARSEL

Filtret må ikke genbruges, når det er blevet fjernet fra maskinen.

Finfiltret skal udskiftes mindst én gang om året. HEPA-filtret skal udskiftes efter ca. 300 timers drift. Brug beskyttelsesmaske ved udskiftning af filtre. Brug kun originale filtre. Frigør låget, og løft det af. For at undgå støvlækage skal du placere en plastsæk over cyklonen og fjerne filterpatronen. Rengør filterpladen. Monter det nye filter.



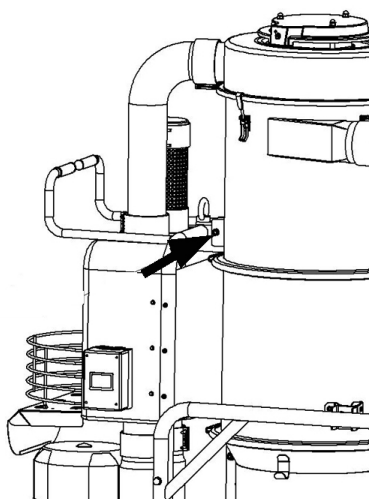
HEPA-filtret fjernes ved at åbne låget og løsne patronen. Ved forsigtigt at vippe det løsnede motorhoved væk fra cyklonen opstår der et sidetryk på HEPA-filterpatronen, som er fastgjort på motoren. Om nødvendigt kan du gentage proceduren, indtil HEPA-filtret falder ind i finfilterpatronen. HEPA-filtret og finfiltret kan derefter kasseres. Den nye filterpatron sidder i finfiltret og forsegles, når du forsigtigt sætter låget på.

Vakuumenheden har en ekstremt lang levetid og kræver ingen vedligeholdelse. Tætningerne skal kontrolleres efter ca. 1.000 timers drift. Disse dele skal udskiftes, hvis der opdages slitage.

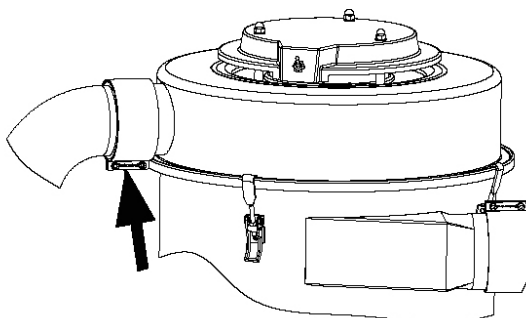
### Filterskift

Udskiftning af filtret må kun udføres af uddannet personale. Brug beskyttelsesmaske og egnet udstyr.

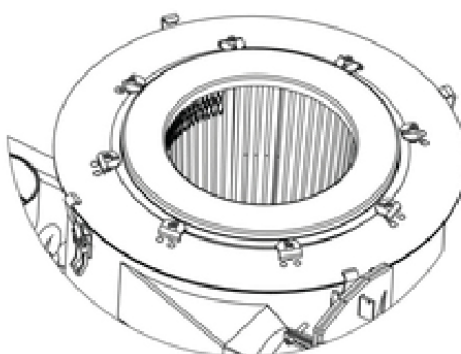
1. Fjern skruen.



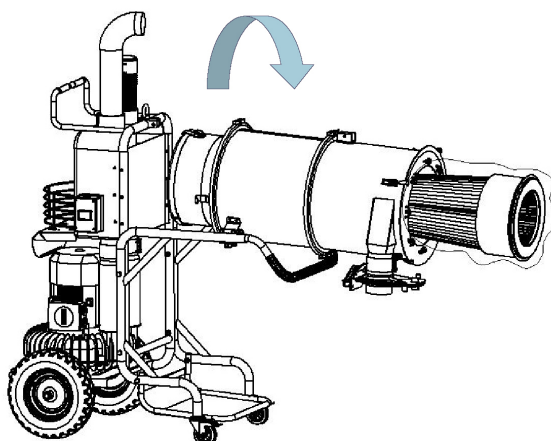
2. Løsn skrueerne, og tag låget af.



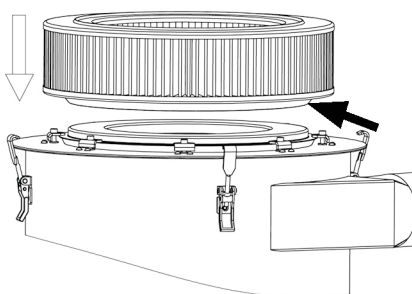
3. Løsn og drej det.



4. Vip cyklonen, og tag filtret ud.



5. Filtermembranen skal gå over filtergavlen.  
Rengør filterpladen.



## Forbrugsartikler

Betegnelse	Art. nr.
<b>Finfilter 4 kW</b>	429204 H
<b>Finfilter 9,2 kW</b>	4292 H
<b>HEPA-filter 4 kW</b>	42869 H
<b>HEPA-filter 9,2 kW</b>	42807 H
<b>Sæk med rund bund 75 l</b>	46141 H
<b>Filterkasseringsposer</b>	4714 H

Reservedele kan ses på [Dustcontrols hjemmeside](#).

## Garanti

Garantiperioden er to år og dækker fabrikationsfejl. Garantien gælder, forudsat at maskinen anvendes på normal vis og får den nødvendige service. Normal slitage erstattes ikke. Reparationer skal udføres af Dustcontrol eller af personer, som er godkendt af Dustcontrol. Ellers bortfalder garantien.

## Fejlfinding

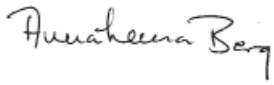
Problem	Årsag	Afhjælpning
<b>Motoren kører ikke.</b>	Der er ikke tilsluttet strøm.	Tilslut strøm.
<b>Motoren stopper lige efter start.</b>	Forkert sikring.	Skift til korrekt sikring.
<b>Motoren kører, men maskinen suger ikke.</b>	Sugeslangen er ikke tilsluttet. Blokering i slangen.	Tilslut slangen. Vend slangen, eller rens den.
<b>Motoren kører, men maskinen suger dårligt.</b>	Hul på sugeslangen.	Skift slange.
	Tilstoppet filter.	Rens eller udskift den.
	Sugeslangen er for lang eller smal.	Skift slange.
	Slangen er delvist tilstoppet.	Vend slangen, eller rens den.
	Maskinens overdel er dårligt monteret.	Juster monteringen.
	Der sidder støv fast i cyklonen.	Tag overdelen af, og rengør cyklonen.
	Pumpen roterer den forkerte retning.	Lad en elektriker skifte fase.
<b>Maskinen blæser støv ud.</b>	Filtret har løsnet sig eller er gået i stykker.	Kontrollér det, og udskift det efter behov.
<b>Unormal lyd fra maskinen.</b>		Bestil service.

## EF-overensstemmelseserklæring

Vi erklærer hermed, at DC 5900 H er i overensstemmelse med følgende direktiver og standarder: 2006/42/EF, 2014/35/EF, 2014/30/EF, EN 60204-1:2006/A1:2009, EN1822-1:A1:2009.

Serienummer og fremstillingsår fremgår af maskinens mærkeplade.

Dustcontrol AB



Anna-Lena Berg / CEO  
2019-05-07



Peter Söderling / Technical Manager

## Veiligheidsvoorschriften

Lees de volgende veiligheidsinstructies voordat u de machine start. Bewaar de gebruikshandleiding. Als de veiligheidsinstructies niet worden gevolgd is de garantie niet langer geldig en dit kan leiden tot persoonlijk letsel of schade aan de machine. Dustcontrol is niet verantwoordelijk voor schade aan de apparatuur die is ontstaan vanwege onjuiste installatie of onjuiste omgang met de apparatuur.

### Waarschuwing

Deze machine is ontworpen voor professioneel gebruik.

Gebruik alleen accessoires en vervangende onderdelen uit het assortiment van Dustcontrol.



#### WAARSCHUWING

Informatie, instructies en opleiding met betrekking tot het omgaan met de stofafscheider en het te scheiden stof moet voor gebruik worden doorgenomen.



#### WAARSCHUWING

Gebruik de machine waarvoor deze bedoelde is. Volg de voorschriften voor het materiaal dat opgezogen wordt.



#### WAARSCHUWING

Bij gebruik van elektrische apparaten moeten elementaire veiligheidsmaatregelen in acht worden genomen om het risico van brand, elektrische schokken of lichamelijk letsel te verkleinen.



#### WAARSCHUWING

Deze machine is uitsluitend bedoeld voor het opzuigen van droog materiaal.



#### WAARSCHUWING

**ASBEST:** De container moet geleegd worden voordat deze van de locatie weggevoerd wordt.



#### WAARSCHUWING

Indien verkeerde of nagemaakte producten gebruikt worden (met name filter, slangen en plastic zakken) kan er stof uit de machine lekken dat gevaarlijk voor de gezondheid kan zijn, met persoonlijk letsel tot gevolg.



#### WAARSCHUWING

**ASBEST:** Onderhoud mag nooit in de zone plaatsvinden. De stofcontainer moet naar behoefte worden geleegd, maar altijd na elk gebruik. De machine is alleen bedoeld voor stofzuigen en het verwijderen van stofafzettingen, en mag niet worden gebruikt als stofverzamelbak.



#### WAARSCHUWING

Ten minste jaarlijks moet er opleiding plaatsvinden in het gebruik van de machine.



#### LET OP

**ASBEST:** De machine is niet geschikt voor aansluiting op een stofgenererende machine.

### Arbeidsomstandigheden



#### LET OP

Deze machine mag alleen gebruikt en opgeslagen worden in een droge omgeving.

Gebruik uitsluitend accessoires die door de fabrikant zijn goedgekeurd voor gebruik in zone 22. Het gebruik van andere accessoires kan een explosiegevaar inhouden. Alleen zuigaccessoires die antistatisch of van metaal zijn mogen worden gebruikt.

## Overbelasting

Laat de machine nooit draaien als deze verstopt is aangezien dit een kans op oververhitting oplevert.

## Lichamelijk letsel



### LET OP

Probeer nooit zelf elektrische verbindingen te wijzigen. Een fout kan levensgevaar opleveren!

Zorg dat het zuigmondstuk nooit in contact komt met een lichaamsdeel. De sterke onderdruk kan bloedvaten in de huid beschadigen.

## Netsnoer

Trek de machine nooit aan het netsnoer voort. Zorg dat het netsnoer niet beschadigd raakt door warmte en scherpe voorwerpen. Controleer het netsnoer regelmatig.

De machine mag niet worden gebruikt als het netsnoer of de stekker beschadigd zijn.

Als het netsnoer beschadigd is, moet het worden vervangen door Dustcontrol of door een door Dustcontrol geautoriseerde werkplaats.

## Belangrijke maatregel

Voordat u de machine gaat schoonmaken of er onderhoud aan gaat plegen moet u de hoofdschakelaar uitzetten en de machine van het net loskoppelen.

## Onderhoud

Houd de machine schoon en vrij van stofafzettingen. Let er op dat de zuigslang heel is en dat alle aansluitingen intact en foutvrij zijn. De draaghandgrepen moeten droog gehouden worden en vrij van olie en vet.

## Controle

Controleer het apparaat regelmatig op schade of slijtage. Bij schade moet dit verholpen worden door een door Dustcontrol geautoriseerde werkplaats.

## Beschrijving van de werking

De stofafscheider werkt met onderdruk (zuiging) die de lucht door de zuigkap/het mondstuk, slangensysteem en voor- en stofafscheider leidt. De grove scheiding gebeurt in de cycloon van de eenheid die voor een zeer effectieve scheiding van het grovere stof zorgt. Het fijne stof wordt in een filter opgevangen. Het schoonmaken van het filter met luchtpulsen zorgt voor een extra lange levensduur van het filter. De machine is voorzien van een microfilter.

De stofafscheider is bedrijfszeker en robuust. Hij is speciaal geschikt voor het opzuigen en verwijderen van droog, schadelijke, niet-brandbaar stof van klasse H, stof met ELV en stof van kankerverwekkende materialen volgens GefStoffV (German Hazardous Substances Ordinance).

Omvat sloop-, renovatie-en onderhoudswerkzaamheden onder Duitse technische voorschriften voor gevaarlijke stoffen TRGS 519.

Het opgezogen en gefilterd materiaal wordt verzameld in een container met een houder voor een plastic zak. De container kan gemakkelijk van de machine gehaald worden door de bevestigingen te openen waardoor het materiaal makkelijker te hanteren is bij het legen.





### LET OP

In de machine zit stof, dat gevaarlijk voor de gezondheid is. Legen en onderhoudswerkzaamheden, met inbegrip het verwijderen van de stofafscheidingscontainer, mogen alleen worden uitgevoerd door gekwalificeerd personeel dat geschikte beschermingsmiddelen moet dragen. Gebruik het apparaat niet zonder dat het volledige filtersysteem op zijn plaats zit.

## Technische gegevens

	4 kW	9,2 kW P	9,2 kW S
HxBxD [mm]	1942x780x1160	1942x780x1160	1942x780x1160
Gewicht [kg]	176	210	210
Ingang [mm]	Ø76	Ø108	Ø76
Slanglengte Ø50 [m]	5-30	5-30	5-30
Opvangcontainer [l]	75	75	75
Flow max [m <sup>3</sup> /u]	470	800	500
Luchtstroom met 10 m slang [m <sup>3</sup> /u]	380 (Ø 50)	700 (Ø 76)	420 (Ø 50)
Luchtstroom, min [m <sup>3</sup> /u]	140	330	140
Onderdruk max [kPa]	28	28	40
Onderdruk over vacuümklep [kPa]	22	22	-
Opgenomen vermogen 400 V/50 Hz, IP65 [kW]	4	9,2	9,2
Fijnfilter polyester, oppervlak [m <sup>2</sup> ]	5	8,4	8,4
Filtervermogen fijnfilter, EN 60335-2-69, Klasse M [%]	99,9	99,9	99,9
Filteroppervlak microfilter [m <sup>2</sup> ]	2,7	3,7	3,7
Filterclassificatie, EN 1822-1	HEPA H13	HEPA H13	HEPA H13
Filtervermogen fijnfilter, EN 60335-2-69, Klasse H [%]	99,995	99,995	99,995
Geluidsniveau [dB(A)]	75	75	75

\*/ Geluidsdrukniveau op 1,6 m hoogte en 1 m afstand volgens DIN EN ISO 3744 bij meting in het veld met maximale luchtstroom.

## Bediening

### Aansluiting

Sluit de machine aan op een stopcontact met spanning volgens de specificaties op het typeplaatje van de machine. Bij het verlengen van het netsnoer, moet het verlengsnoer waterbestendig zijn.



### LET OP

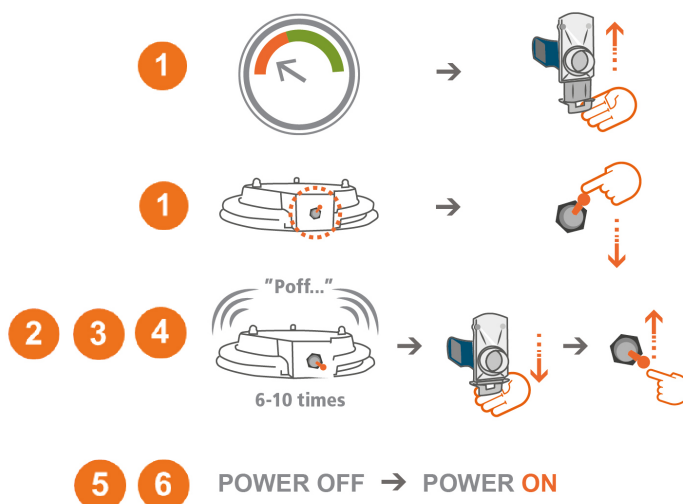
De houder wordt met klemmen op zijn plaats gehouden, wat betekent dat er een klem op de gevlochten aardkabel van de machine geplaatst moet worden. Dit wordt gegarandeerd door in lijn zetten van de rode tegengerichte pijlen.

### Reinigen van het filter

Het filter moet bij continu gebruik 1-2 keer per dag gereinigd worden en wanneer de manometernaald in het rode gebied staat.



1. Laat de machine aan staan en sluit de klep op de inlaat van de cycloon. Zet de knop voor filterreinen om.
2. Wacht 5-10 pulsen.
3. Zet de machine uit.
4. Open de klep op de inlaat van de cycloon en reset de knop voor filterreinen.
5. Zet de machine aan.
6. Controleer of de drukmeter op groen staat en of de filterindicatielamp uit is. Zo niet - herhaal de procedure dan. Als de meter in het rood staat of wanneer de lamp ook na herhaling brandt, moet het fijnfilter worden vervangen. Als de naald, ondanks het vervangen van het filter, nog steeds in het rood staat, moet de vacuümklep worden gecontroleerd.



## Legen

### a- Container

De container onder de cycloon moet geleegd worden wanneer deze voor ca. 2/3 vol is.

## Service/onderhoud



### WAARSCHUWING

De fabrikant of een opgeleide persoon dient ten minste eenmaal per jaar een inspectie uit te voeren. Controleer bijvoorbeeld of de filters beschadigd zijn, de luchtdichtheid van de stofafscheider en de werking van de regelunit, en controleer tevens of de elektrische componenten, afdichtingen en kabels voor de potentiaalnivellering niet beschadigd zijn.

### Filter vervangen

De volgende veiligheidsmaatregelen moeten in het algemeen worden gevolgd voordat met onderhoudswerk wordt begonnen:



1. De machine moet worden losgekoppeld van de voeding tijdens reinigen en onderhoud.



### WAARSCHUWING

Onderhoud mag nooit binnen in de zone plaatsvinden.

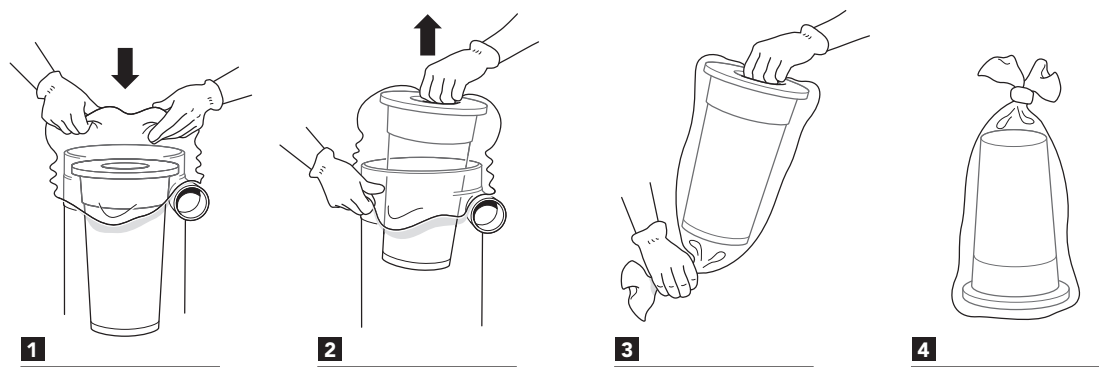
2. Om de verspreiding van stof te voorkomen moet voordat de machine uit het verontreinigde gebied wordt gehaald, deze eerst gestofzuigd en afgenomen worden en moeten de zuigopeningen met bijvoorbeeld met pluggen geblokkeerd worden.
3. Alle machines moeten als verontreinigd worden beschouwd als zij uit de gevaarlijke zone worden gehaald. Er moeten passende maatregelen worden genomen om de verspreiding van stof te voorkomen.
4. In geval van onderhoud of reparatie moeten alle verontreinigde voorwerpen die niet naar behoren zijn gereinigd worden afgevoerd. Deze voorwerpen moeten in stofdichte zakken worden verwijderd overeenkomstig de bepalingen die van toepassing zijn op de verwijdering van afvalstoffen.
5. Reinig de machine voor het demonteren.
6. Wij raden een ruimte met gefilterde, geforceerde ventilatie aan.
7. Reinig de onderhoudsruimte van tevoren.
8. Gebruik de juiste persoonlijke beschermingsmiddelen.
9. De filtercassette in de cycloon moet indien nodig worden vervangen, maar ten minste eenmaal per jaar. Gebruik alleen originele filters, zie de verbruiksartikelen.



### WAARSCHUWING

Gebruik het filter niet opnieuw wanneer het van de machine is gehaald.

Het fijnfilter moet ten minste eenmaal per jaar worden vervangen. Het HEPA-filter moet na ongeveer 300 uur bedrijf worden vervangen. Gebruik een beschermend masker bij het veranderen van het filter. Gebruik alleen originele filters. Maak het deksel los en verwijder deze. Om lekkage van stof te voorkomen, moet u een plastic zak over de cycloon plaatsen en het filtercartridge verwijderen. Maak de filterplaat schoon. Monteer het nieuwe filter.



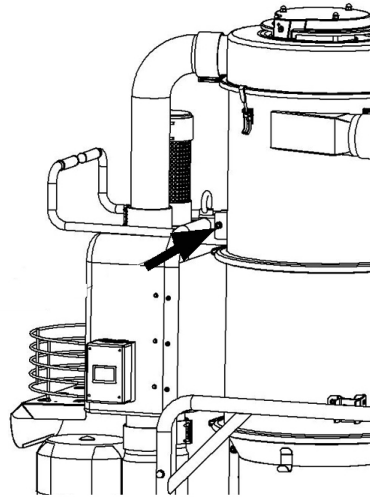
Het HEPA-filter wordt verwijderd door het deksel te openen en het cartridge los te maken. Door het losgedraaide motorkop van de cycloon weg te draaien, ontstaat een zijdelingse druk op het HEPA-filtercartridge dat op de motor is bevestigd. Indien het nodig is, herhaalt u de procedure totdat het HEPA-filter in het fijnfiltercartridge valt. Het HEPA-filter en het fijnfilter kunnen vervolgens worden afgevoerd. De nieuwe filtercartridge zit in het fijnfilter en wordt verzegeld als u het deksel voorzichtig vastzet.

De vacuümeenheid heeft een uitzonderlijk lange levensduur en geen onderhoud nodig. De afdichtingen moeten na ongeveer 1000 bedrijfsuren worden gecontroleerd. Indien er slijtage zichtbaar is moeten deze delen worden vervangen.

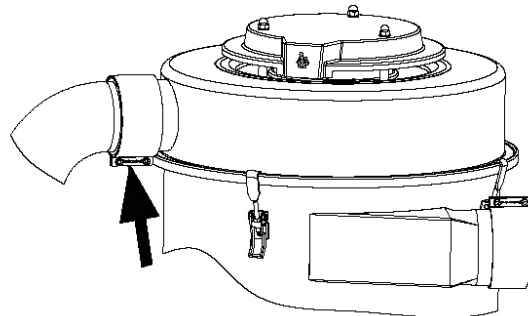
### Filter vervangen

Een filter vervangen mag alleen worden uitgevoerd door geïnstrueerd personeel. Gebruik een beschermend masker en geschikte apparatuur.

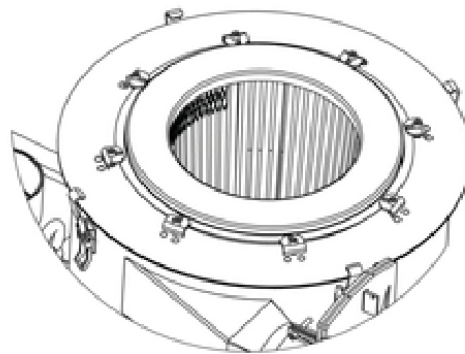
1. Verwijder de schroef.



2. Draai de schroeven los en verwijder het deksel.

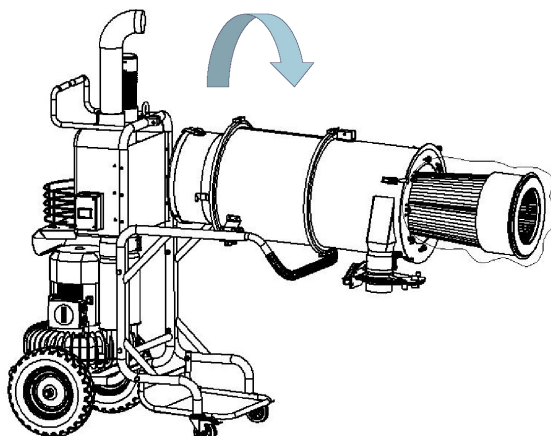


3. Maak los en draai.

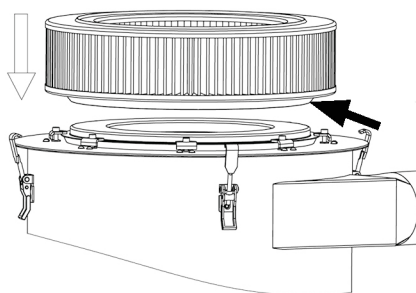


NEDERLANDS

4. Kantel de cycloon en verwijder het filter.



5. Het filtermembraan moet over de zijkant van het filter gaan.  
 Maak de filterplaat schoon.



## Verbruiksartikelen

Naam	Art. nr.
Fijnfilter 4 kW	429204 H
Fijnfilter 9,2 kW	4292 H
HEPA-filter 4 kW	42869 H
HEPA-filter 9,2 kW	42807 H
Zak met ronde bodem 75 l	46141 H
Wegwerpzakken voor filters	4714 H

Voor reserveonderdelen, zie de [website van Dustcontrol](#).

## Garantie

De garantieperiode is twee jaar en heeft betrekking op fabricagefouten. De garantie geldt op voorwaarde dat de machine wordt gebruikt op normale wijze en de vereiste service ontvangt. Normale slijtage wordt niet vergoed. Reparaties moeten worden uitgevoerd door Dustcontrol of door een persoon die door Dustcontrol is goedgekeurd. Anders kan de garantie komen te vervallen.

## Probleemoplossing

Probleem	Oorzaak	Maatregel
De motor werkt niet.	Elektriciteit niet aangesloten.	Sluit de elektriciteit aan.

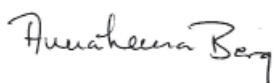
Probleem	Oorzaak	Maatregel
<b>De motor stopt direct na het starten.</b>	Defecte zekering.	Vervang door een juiste zekering.
<b>De motor loopt, maar de machine zuigt niet.</b>	De zuigslang is niet aangesloten. Slang is verstopt.	Sluit de slang aan. Draai de slang of maak schoon.
<b>De motor loopt, maar de machine zuigt slecht.</b>	Gat in de zuigslang.	Vervang de slang.
	Verstopt filter.	Schoonmaken of vervangen.
	Zuigslang te lang of te smal.	Vervang de slang.
	Slang gedeeltelijk verstopt.	Draai de slang of maak schoon.
	De bovenkant van de machine niet goed geplaatst.	Plaats op de juiste manier.
	Er is stof vast komen te zitten in de cycloon.	Verwijder de bovenkant en maak de cycloon schoon.
	De pomp draait in de verkeerde richting.	Laat de elektricien de fase omwisselen.
<b>De machine blaast stof uit.</b>	Het filter is losgeraakt of kapot.	Controleer en vervang indien nodig.
<b>Abnormaal geluid van de machine.</b>		Laat nakijken..

## EG-verklaring

Wij verklaren hierbij dat DC 5900 H voldoet aan de volgende richtlijnen en normen: 2006/42/EC, 2014/35/EC, 2014/30/EC, EN 60204-1:2006/A1:2009, EN1822-1:A1:2009.

Serienummer en productiedatum staan vermeld op het typeplaatje op de machine.

Dustcontrol AB



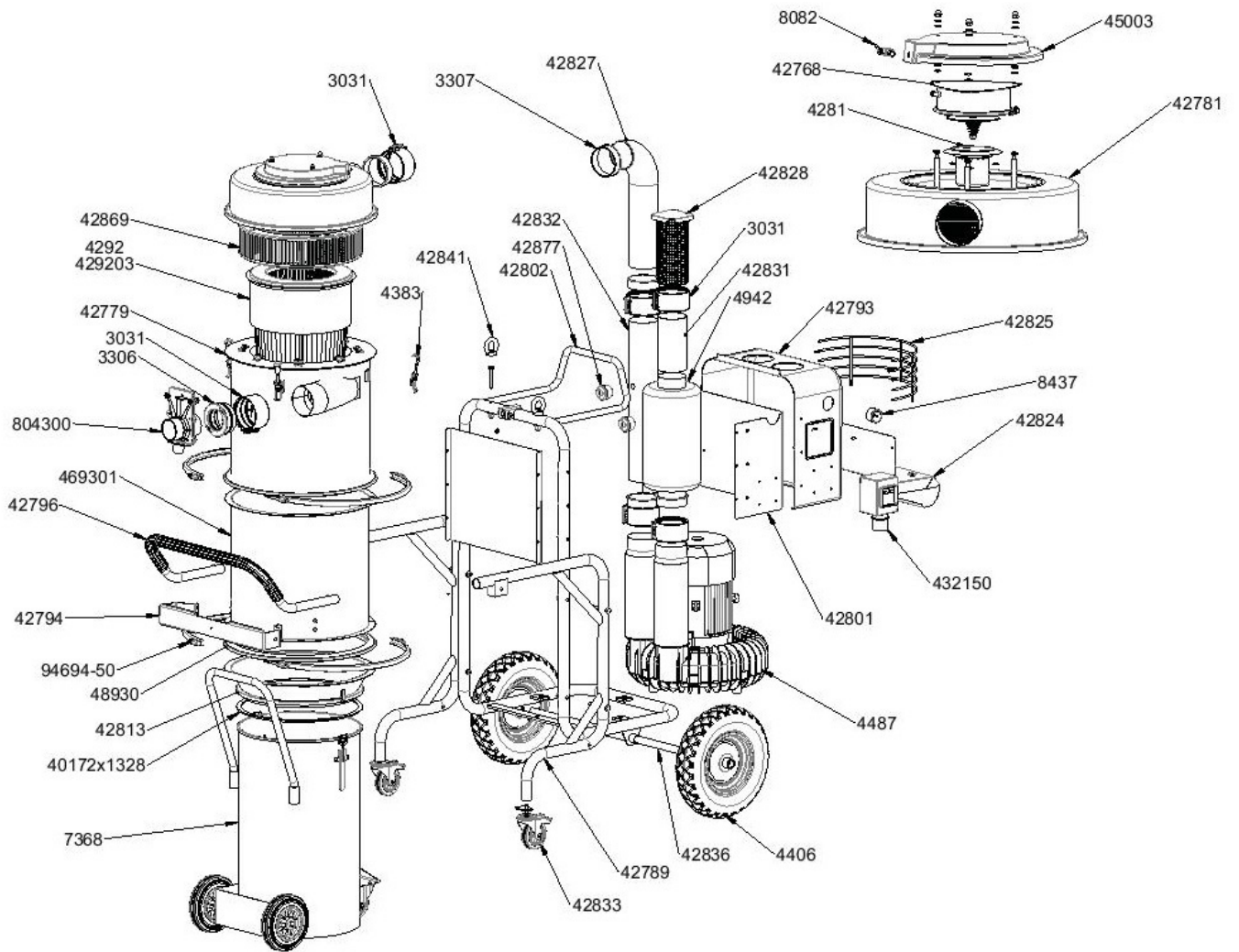
Anna-Lena Berg / CEO  
 2019-05-07



Peter Söderling / Technical Manager

Reservele/Spare parts/Ersatzteile/Pièces de rechange/Recambios/Varasat/  
Reserveonderdelen/Reserveledel/Reservdelar

4 kW





Art nr	Benämning	Art nr	Benämning	Art nr	Benämning
3031	Skarv 100	42813	Bottenkona		Ip54
3306	Gummikona 108-76 EPDM	42824	Plåt för verktygskorg	4383	Spännlås
3307	Gummikona,108-100 EPDM	42825	Korg	4406	Hjul
40172	Packning	42827	Böj, 90o	4487	Turbopump
42768	Rensningssystem	42828	Utlopp	45003	Plastlock
42779	Inloppsmodul	42831	Utloppsrör	469301	Modulring
42781	Lock, lackat	42832	Inloppsrör	48930	Packning cyklon
42793	Plastpanel	42833	Hjul med broms	4942	Ljuddämpare ansl.100 300/200
42794	Fäste cyklon	42836	Axel L=780	7368	Behållare
42789	Chassi	42841	Lyftögla M12	804300	Skjutspjäll
42796	Chassi handtag	42869	Mikrofilter 5 kW	8082	Ventil
42801	Panel	42877	Vakuumentil anslutning D20	8437	Undertrycksmätare
42802	Chassi motordel	4292	Finfilter 9,2 kW	94380-A	Bruksanvisning i original DC 5900 H
4281	Dysa	429203	Finfilter PTFE	94694-50	Låsringshalva
		432150	Effektbrytare, 6.3-10A		

## English

Part no	Description	Part no	Description	Part no	Description
3031	Joint 100	42813	Bottom cone	432150	Motoroverload 6.3-10A
3306	Rubber cone 108-76 EPDM	42824	Sheet metal for tools Basket	4383	IP54 Fastener
3307	Rubber cone,108-100 EPDM	42825	Basket	4406	Wheels
40172	Gasket	42827	Bend, 90o	4487	Turbopump
42768	Cleaning system	42828	Outlet	45003	Plastic lid
42779	Inlet module	42831	Drainage pipe	469301	Module ring
42781	Top, painted	42832	Inlet pipe	48930	Gasket 15*8 Self-Adhesi ve
42789	Chassis	42833	Wheel D=75	4942	Silencer D =100 300/200
42793	Plastic panel	42836	Axle L=780	7368	Container
42794	Bracket cyclone	42841	Lifting loop to ceil.grinder M12	804300	Shutter 110 Man
42796	Chassis handle	42869	HEPA filter 5 kW	8082	Valve
42801	Panel	42877	Vacuum relief valve D=20	8437	Pressure drop meter
42802	Chassis motor part	4292	Fine filter 9,2 kW	94380-A	Original instructions DC 5900 H
4281	Nozzle	429203	Fine filter PTFE	94694-50	Locking ring

## Deutsch

Art. Nr.	Benennung	Art. Nr.	Benennung	Art. Nr.	Benennung
3031	Verbinder 100	42824	Blech für Werkzeugwa gen		Ip54
3306	Konus 108-76 EPDM	42825	Korb	4383	Spannhaltung
3307	Konus,108-100 EPDM	42827	Bogen 90o	4406	Räder
40172	Dichtung	42828	Auslass	4487	Turbopumpe
42768	Reinigungssystem	42831	Abflussrohr	45003	Kunststoffdeckel
42779	Einlassmodul	42832	Einlassrohr	469301	Modul Ring
42781	Sperrren, lackiert	42833	Rad D=75	48930	Dichtung 15*8
42789	Chassis	42836	Achse L=780	4942	Schalldämpfer D = 100 300/200
42793	Kunststoffplatte	42841	Hebeöse deckenschlei fer M12	7368	Behälter
42796	Chassis Griff	42869	Mikrofilter 5 kW	804300	Schiebeventil 110 Man
42794	Befestigung Zyklon	42877	Vakuumentil D=20	8082	Klappe
42801	Panel	4292	Feinfilter 9,2 kW	8437	Unterdruckmanometer
42802	Chassis Teil des Motor	429203	Feinfilter PTFE	94380-A	Originalbetriebsanleitung DC 5900 H
4281	Düse	432150	Motorüberlast, 6.3-10A	94694-50	Spannring
42813	Bodenkonus				

**Suomi**

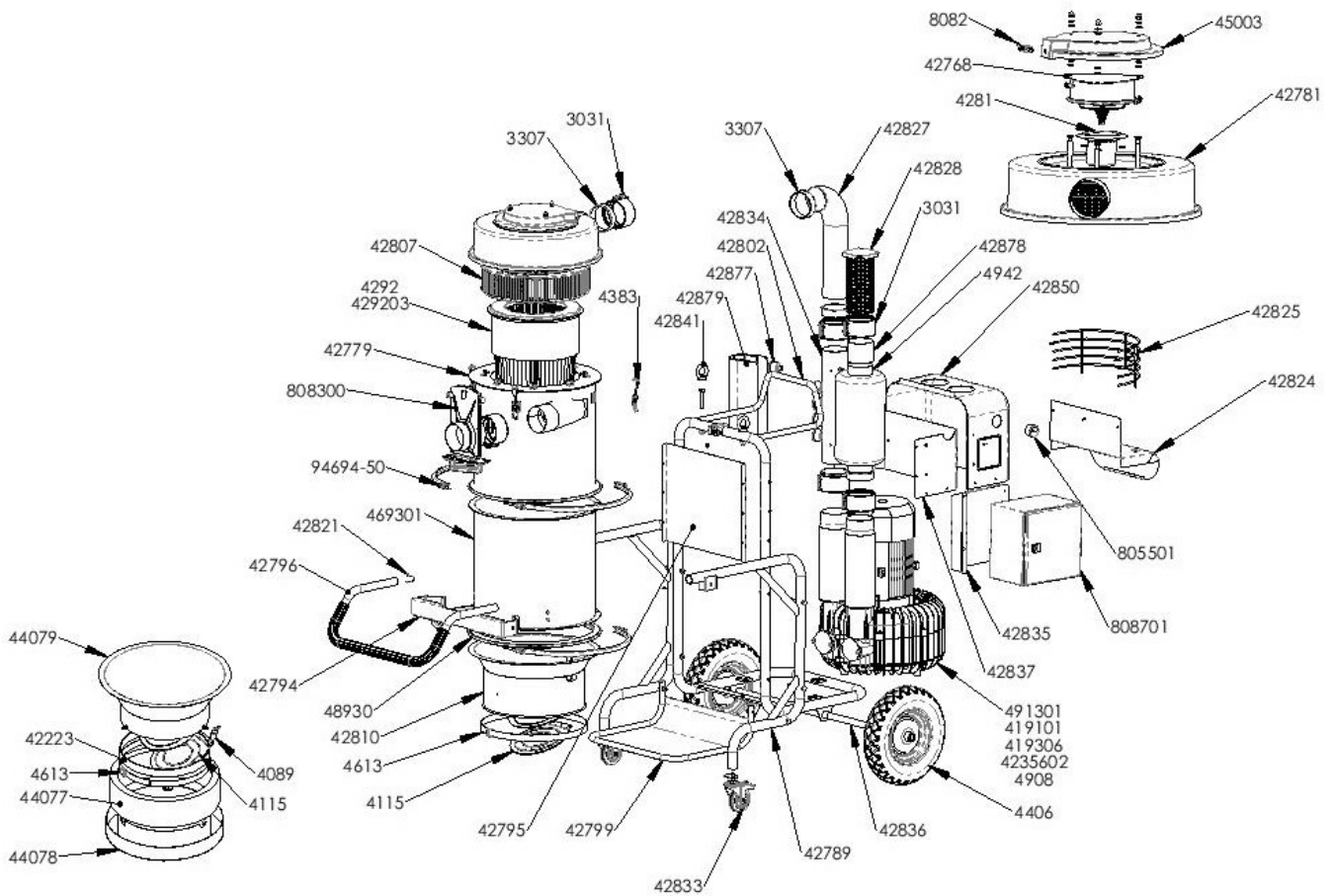
Osanro	Kuvaus	Osanro	Kuvaus	Osanro	Kuvaus
3031	Jatke 100	42813	Pohjakartio	4406	Pyörät
3306	Kumi kartio 108-76 EPDM	42824	Peltiä työkaluille kori	4487	Turbopumppu
3307	Kumi kartio,108-100 EPDM	42825	Kori	45003	Muovikansi
40172	Tiiviste	42827	Käyrä, 90o	469301	Moduulirengas
42768	Puhdistusjärjestelmä	42828	Ulostulo	48930	Tiiviste, sykloni
42779	Imumoduuli	42831	Viemäriputki	4942	Äänenvaimentala100 300/200
42781	Kansi, maalottu	42832	Tuloputki	7368	Säiliö
42789	Alusta	42833	Pyörä D=75	804300	Sulkupetti
42793	Muovi-paneeli	42836	Akseli L=780	8082	Venttiili
42794	Kiinnike sykloni	42841	Nostosilmukka M12	8437	Alipainemittari
42796	Rungon kahva	42869	HEPA-suodatin 5 kW	94380-A	Alkuperäiset käyttöohjeet DC 5900 H
42801	Paneeli	42877	Alipaineventtiili D=76	94694-50	Lasing puoli
42802	Alustan moottori osa	4292	Hienosuodatin 9,2 kW		
4281	Suutin	429203	Hienosuodatin PTFE		
		432150	Katkaisijat, 6.3-10A Ip54		
		4383	Kiristysalpa		

**Dansk**

Art. nr.	Benævnelse	Art. nr.	Benævnelse	Art. nr.	Benævnelse
3031	Sammenføjning 100	42813	Bundkobling		Ip54
3306	Gummikobling 108-76 EPDM	42824	Plade til værktøjskurv	4383	Spændelås
3307	Gummikobling,108-100 EPDM	42825	Kurv	4406	Hjul
40172	Pakning	42827	Bøjning, 90o	4487	Turbopumpe
42768	Rensesystem	42828	Udløb	45503	Plastlås
42779	Indløbsmodul	42831	Udløbsrør	469301	Modulring
42781	Lås, forseget	42832	Indløbsrør	48930	Pakning cyklon
42793	Plastpanel	42833	Hjul med bremse	4942	Lyddæmper ansl.100 300/200
42794	Fastgør cyklon	42836	Aksel L=780	7368	Beholder
42789	Chassis	42841	Løfteøsken M12	804300	Skydespjæld
42796	Chassis håndtag	42869	Mikrofilter 5 kW	8082	Ventil
42801	Panel	42877	Vakuumentil tilslutning D20	8437	Undertryksmåler
42802	Chassis motordel	4292	Finfilter 9,2 kW	94380-A	Original brugsanvisning DC 5900 H
4281	Dyse	429203	Finfilter PTFE	94694-50	Låseringshalvdel
		432150	Effektafbryder, 6.3-10A		



9.2 kW



*Svenska*

Art nr	Benämning	Art nr	Benämning	Art nr	Benämning
3031	Skarv 100	42810	Bottenkona, påse	44078	Longopachållare midi
3307	Gummikona,108-100 EPDM	42821	Låsfjäder	44079	Bottenkona longopac midi
4089	Spännbandshållare	42824	Plåt för verktygskorg	45003	Plastlock
4115	Klaff bottenkona	42825	Korg	4908	Turbopump,9,2 kW S 400 V 50 Hz/16,9 hp 460 V 60 Hz
419101	Turbopump, 10 hp 600 V 60 Hz CSA	42827	Böj, 90o	4613	Spännband 1,5 m
419306	Turbopump, 10 hp 460 V 60 HZ UL, CSA	42828	Utlopp	48930	Packning cyklon
42223	Tätninglist	42833	Hjul med broms	491301	Turbopump 9,2 kW P 400V 50 Hz/16,9 hp 460 V 60 Hz
4235602	Turbopump, 7,5 kW	42834	Inloppsrör 9,2 kW	4942	Ljuddämpare ansl.100 300/200
42768	Rensningssystem	42835	Fästplåt, startapparat	8082	Ventil
42779	Inloppsmodul	42836	Axel L=780	805501	Undertrycksmätare
42781	Lock, lackat	42837	Panel 9,2kW	808300	Skjutspjäll
42789	Chassi	42841	Lyftögla M12	808701	Startapparat 9,2 kW 400 V fasv.
42794	Fäste cyklon	42850	Plastpanel 9,2KW	94380-A	Bruksanvisning i original DC 5900 H
42795	Täckplåt bakre	42877	Vakuümventil anslutning D20	94694-50	Låsringshalva
469301	Modulring	42878	Utloppsrör 9,2KW		
42796	Chassi handtag	42879	Ljuddämpareplåt 9,2 kW		
42799	Chassi säckhållare	4292	Finfilter 9,2 kW		
42802	Chassi motordel	429203	Finfilter PTFE		
42807	Mikrofilter 9,2 kW	4383	Spännlås		
4281	Dysa	4406	Hjul		
		44077	Longopac midi (1x 25 m)		



## English

Part no	Description	Part no	Description	Part no	Description
3031	Joint 100	42821	Security spring		1x25 m
3307	Rubber cone,108-100 EPDM	42824	Sheet metal for tools Basket	44078	Longopac holder midi
4089	Band holder	42825	Basket	44079	Discharge Cone Longopac Midi
4115	Plastic flapp bottom cone	42827	Bend, 90o	45003	Plastic lid
419101	Turbopump,10 hp 600 V 60 Hz CSA	42828	Outlet	4908	Turbopump, 9,2 kW S 400 V 50 Hz/16,9 hp 460 V 60 Hz
419306	Turbopump, 10 hp 460 V 60 HZ UL, CSA	42833	Wheel D=75	4613	Strap 1.5 m
42223	Sealing strip	42834	Inlet pipe 9,2 kW	491301	Turbopump 9,2 kW P 400 V 50 Hz/16,9 hp 460 V 60 Hz
4235602	Turbopump, 7.5 kW	42835	Mounting plate, starter		
42768	Cleaning system	42836	Axle L=780	4942	Silencer D =100 300/200
42779	Inlet module	42837	Panel 9,2kW	48930	Gasket 15*8 Self-Adhesive
42781	Top, painted	42841	Lifting loop to ceil.grinder M12	8082	Ventil
42789	Chassis	42850	Plastic panel 9,2KW	805501	Pressure drop meter
42794	Bracket cyclone	42877	Vacuum relief valve D=20	808300	Shutter 110 Man
42795	Cover plate rear	42878	Drainage pipe 9,2 kW	808701	Starter 9.2 kW 400 V phase charger
469301	Module ring	42879	Sheet metal Silencer 9,2 kW	94380-A	Original instructions DC 5900 H
42796	Chassis handle	4292	Fine filter 9,2 kW	94694-50	Locking ring
42799	Chassis sack holder	429203	Fine filter PTFE		
42802	Chassis motor part	4383	Fastener		
42807	HEPA filter 9.2 kW	4406	Wheels		
4281	Nozzle	44077	Plastic bag longopac midi		
42810	Bottom cone, bag				

## Deutsch

Art. Nr.	Benennung	Art. Nr.	Benennung	Art. Nr.	Benennung
3031	Verbinder 100	42821	Sperrfeder, deckel		1x25 m
3307	Konus,108-100 EPDM	42824	Blech für Werkzeugwagen	44078	Longopachalter Midi
4089	Spannbandhalterung	42825	Korb	44079	Bodenkonus Longopac Midi
4115	Plastic Klappe Bodenkonus	42827	Bogen 90o	45003	Kunststoffdeckel
419101	Turbopumpe,10 hp 600 V 60 Hz CSA	42828	Auslass	4908	Turbopumpe, 9,2 kW S 400 V 50 Hz/16,9 hp 460 V 60 Hz
419306	Turbopumpe, 10 hp 460 V 60 HZ UL, CSA	42833	Rad D=75	4613	Spannband 1,5 m
42223	Abdichtung	42834	Einlassrohr 9,2 kW	491301	Turbopumpe 9,2 kW P 400 V 50 Hz/16,9 hp 460 V 60 Hz
4235602	Turbopumpe, 7,5 kW	42835	Montageplatte, Starter		
42768	Reinigungssystem	42836	Achse L=780	48930	Dichtung 15*8
42779	Einlassmodul	42837	Panel 9,2kW	4942	Schalldämpfer D = 100 300/200
42781	Sperrren, lackiert	42841	Hebeöse deckenschleifer M12	8082	Valve
42789	Chassis	42850	Kunststoffplatte 9,2KW	805501	Unterdruckmanometer
42794	Befestigung Zyklon	42877	Vakuumventil anslutning D20	808300	Schiebeventil 110 Man
42795	Abdeckplatte hinten	42878	Abflussrohr 9,2KW	808701	Starter 9.2 kW 400 V phase charger
469301	Modul Ring	42879	Blech Schalldämpfer 9,2 kW	94380-A	Originalbetriebsanleitung DC 5900 H
42796	Chassis Griff	4292	Feinfilter9,2 kW	94694-50	Spannring
42799	Chassis Sackhalter	429203	Feinfilter PTFE		
42802	Chassis Teil des Motor	4383	Spannhaltung		
42807	Mikrofilter 9,2 kW	4406	Räder		
4281	Düse	44077	Sackmagazin Midi		
42810	Bodenkonus, sack				



## Suomi

Osanro	Kuvaus	Osanro	Kuvaus	Osanro	Kuvaus
3031	Jatke 100	4281	Suutin	44077	Longopac Midii (1x 25 m)
3307	Kumi kartio,108-100 EPDM	42810	Pohjakartio, säkki	44078	Longopacpidike Midii
4089	Nauhapidike	42821	Lukkojousi	44079	Pohjakartio Longopac Midii
4115	Pohjaläppä	42824	Peltiä työkaluille kori	45003	Muovikansi
419101	Turbopumppu,10hp 600 V 60 Hz CSA	42825	Kori	4908	Turbopumppu, 9,2 kW S
419306	Turbopumppu, 10 hp 460 V 60 HZ UL, CSA	42827	Käyrä, 90o	400 V 50 Hz/16,9 hp 460 V 60 Hz	
42223	Tiivistelista	42828	Ulostulo	4613	Kiristyshihna 1,5 m
4235602	Turbopumppu, 7,5 kW	42833	Pyörä D=75	48930	Tiiviste, sykloni
42768	Puhdistusjärjestelmä	42834	Tuloputki 9,2 kW	491301	Turbopumppu, 9,2 kW P 400 V 50 Hz/16,9 hp 460 V 60Hz
42779	Imumoduuli	42835	Asennuslevy, käynnistin	4942	Äänenvaimentala100 300/200
42781	Kansi, maalottu	42836	Akseli L=780	8082	Venttiili
42789	Alusta	42837	Paneeli 9,2kW	805501	Alipainemittari
42794	Kiinnike sykloni	42841	Nostosilmukka M12	808300	Sulkupetti
42795	Peitelevy takana	42850	Muovi-paneeli 9,2KW	808701	Starter 9.2 kW 400 V vaihe veloitetaan
469301	Moduulirengas	42877	Alipaineventtiili D=76	94380-A	Alkuperäiset käyttöohjeet DC 5900 H
42796	Rungon kahva	42878	Viemäriputki 9,2 kW	94694-50	Lasing puoli
42799	Alusta säkki haltija	42879	Äänenvaimennin levy 9,2 kW		
42802	Rungon moottoriosia	4292	Hienosuodatin 9,2 kW		
42807	HEPA-suodatin 9,2 kW	429203	Hienosuodatin PTFE		
		4383	Kiristysalpa		
		4406	Pyörät		

## Dansk

Art nr.	Benævnelse	Art nr	Benämning	Art nr	Benämning
3031	Sammenføjning 100	42810	Bundkobling, pose	44078	Longopacholder midi
3307	Gummikobling,108-100 EPDM	42821	Låsefjeder	44079	Bundkobling longopac midi
4089	Spændebåndsholder	42824	Plade til værktøjskurv	45503	Plastlås
4115	Klap bundkobling	42825	Kurv	4908	Turbopumpe, 9,2 kW S
419101	Turbopumpe, 10 hp 600 V 60 Hz CSA	42827	Bøjning, 90o	400 V 50 Hz/16,9 hp 460 V 60 Hz	
419306	Turbopumpe, 10 hp 460 V 60 HZ UL, CSA	42828	Udløb	4613	Spændebånd, 1,5 m
42223	Tætningsliste	42833	Hjul med bremse	48930	Pakning cyklon
4235602	Turbopumpe, 7,5 kW	42834	Indløbsrør 9,2 kW	491301	Turbopumpe, 9,2 kW S 400V 50 Hz/16,9 hp 460 V 60 Hz
42768	Rensesystem	42835	Fastgøringsplade, startapparat	4942	Lyddæmper ansl.100 300/200
42779	Indløbsmodul	42836	Aksel L=780	8082	Ventil
42781	Lås, forsegle	42837	Panel 9,2kW	805501	Undertryksmåler
42789	Chassis	42841	Løfteosken M12	808300	Skydespjæld
42794	Fastgør cyklon	42850	Plastpanel 9,2KW	808701	Startapparat 9,2 kW 400 V fasv.
42795	Dækplade bagest	42877	Vakuumentil tilslutning D20	94380-A	Original brugsanvisning DC 5900 H
469301	Modulring	42878	Udløbsrør 9,2KW	94694-50	Låseringshalvdel
42796	Chassis håndtag	42879	Lyddæmperplade 9,2 kW		
42799	Chassis sækholder	4292	Finfilter 9,2 kW		
42802	Chassis motordel	429203	Finfilter PTFE		
42807	Mikrofilter 9,2 kW	4383	Spændelås		
4281	Dyse	4406	Hjul		
		44077	Longopac midi (1 x 25 m)		



# Dustcontrol Wereldwijd

## Dustcontrol AB

Box 3088  
Kumla Gårdsväg 14  
SE-145 03 Norsborg  
Tel: +46 8 531 940 00  
support@dustcontrol.se  
www.dustcontrol.com

**AT**  
**Dustcontrol Ges.m.b.H.**  
Tel: +43 316 428 081  
info@dustcontrol.at  
www.dustcontrol.at

**AU**  
**Archquip - All Preparation Equipment**  
Tel: +61 7 3217 9877  
www.allpreparationequipment.com.au

**BENELUX**  
**Dustsolutions B.V.**  
Tel: +31(0)38-2020154  
sales@dustsolutions.nl  
www.dustsolutions.nl

**BG**  
**Metaltech14 Ltd**  
Tel: +359 888 255 102,  
+359 889 999 593  
metaltex14@abv.bg  
www.dustcontrolbg.com

**CA**  
**Dustcontrol Canada Inc.**  
Tel: +1 877 844 8784  
info@dustcontrol.ca  
www.dustcontrol.ca

**CH**  
**Rosset Technik Maschinen Werkzeuge AG**  
Tel: +41 41 462 50 70  
info@rosset-technik.ch  
www.rosset-technik.ch

**CN**  
**Suzhou DustCollect Filtration Technology Co., Ltd.**  
Tel: +86 180 6800 0359  
sale@dustcollect.cn  
www.dustcollect.cn

**DE**  
**Dustcontrol GmbH**  
Tel: +49 70 32-97 56 0  
info@dustcontrol.de  
www.dustcontrol.de

**DK**  
**Erenfred Pedersen A/S - Construction**  
Tel: +45 98 13 77 22  
info@ep.dk  
www.ep.dk

**Dansk Procesventilation ApS - Industry**  
Tel: +45 61 270 870  
info@dansk-procesventilation.dk  
www.dansk-procesventilation.dk

**EE**  
**G-Color Baltic OÜ**  
Tel: +372 682 5919  
sales@g-color.ee  
www.g-color.ee

**ES**  
**Barin, s.a.**  
Tel: +34 91 6281428  
info@barin.es  
www.barin.es

**FI**  
**Dustcontrol FIN OY**  
Tel: +358 9-682 4330  
dc@dustcontrol.fi  
www.dustcontrol.fi

**FR**  
**SMH Equipements-Construction**  
Tel: +33 (0)2 37 26 00 25  
info@abequipements.com  
www.smhequipements.com

**Dustcontrol AB France- Industry**  
Tel: +46 8 53194027  
info@dustcontrol.fr  
www.dustcontrol.com

**GR**  
**Mavrogiannakis S.A**  
Tel: +30 210 3461762  
e-mail: ektox@enternet.gr  
www.ektaxeftis.com.gr

**HU**  
**Vandras Kft**  
Tel: +36-1-427-0322  
Mobile: +36-20-9310-349  
vandras@t-online.hu  
www.vandras.hu

**IN**  
**Advance Ventilation Pvt. Limited**  
Tel: +91 11 47243296-298  
sales@advanceventilation.com  
www.advanceventilation.com

**IT**  
**Airum srl**  
Tel: +39 (0)516 025 072  
info@airum.com  
www.airum.com

**KR**  
**ESH Engineering Co. Ltd. - Industry**  
Tel: +82 (0)2 466 7966  
eshengco@gmail.com

**KR**  
**Concrete Doctor Co. - Construction**  
Tel: +82 (0)2 2633 3601  
chsw3600@cdr.kr

**LT**  
**UAB Hidromega**  
Tel: +370 677 10254  
info@hidromega.lt  
www.hidromega.lt

**LV**  
**SIA Reaktivs**  
Tel: +371 20282200  
reaktivs@reaktivs.lv  
www.reaktivs.lv

**MY, ID**  
**Städa EnviroSpace Bhd**  
Tel: +603 5569 1006  
info@stada.com.my  
www.stada.com.my

**NO**  
**Teijo Norge A.S**  
Tel: +47 3222 6565  
firmapost@teijo.no  
www.teijo.no

**NZ**  
**Artizan Diamond Tools**  
Tel: (+64) 03 365 4446  
enquiry@artizandiamond.co.nz  
www.artizandiamond.co.nz

**PE**  
**Efixo**  
Tel: (00511) 583-8541  
Cel: (0051) 968-140-066  
contacto@efixo.pe  
http://www.efixo.pe

**PH**  
**Sweden Concrete Machines Philippines Inc.**  
Tel: +63 917 573 1583  
peringe@packoskick.se  
www.swedenconcretemachines.ph

**PL**  
**Bart Sp. z. o.o.**  
Tel: +48 32 256 22 33  
info@bart-vent.pl  
www.bart-vent.pl

**PT**  
**Metec-Mecano Técnica, Lda.**  
Tel: +351 21 797 02 91  
geral@metec.pt  
www.metec.pt

**RO**  
**AWS Elektrotechnik**  
Tel: +40 0748 288 358  
office@awstehnik.ro  
www.awstehnik.ro

**RS**  
**Enel Alati d.o.o.**  
Tel: +381 116 1988 14  
eneldoo@eunet.rs  
www.eneldoo.rs

**RU**  
**Movers Trading Company LLC**  
Tel: +7(812)748-29-89  
info@movers-td.ru  
www.movers-td.com

**SG**  
**Städa EnviroSpace Pte Ltd**  
Tel: +65 6741 7277  
Info@stada.com.my  
www.stada.com.my

**TH**  
**MCON intertrade Co., Ltd**  
Tel: +66 (0) 93 935 1442  
sales@mconintertrade.com  
www.mconintertrade.com

**TR**  
**Ventek Mühendislik Ltd**  
Tel: +90 212 4415596-97  
info@ventek.com.tr  
www.ventek.com.tr

**TW**  
**Goodland Enterprise Co., Ltd.**  
Tel: +886-2-3234-0206  
sales@goodland.com.tw  
www.goodland.com.tw

**UAE**  
**Global Enterprises Trading Co**  
Tel: +971-2-555 4733  
global@globalentco.com  
www.globalentco.com

**GEM Industrial Equipment Trading Co**  
Tel: +971-4-8840 474  
gemuae@eim.ae

**UA**  
**"MBK "Obshemashkontrakt", JSC**  
Tel: +38 (0562) 35-66-77  
zao@omk.dp.ua  
www.omk.dp.ua

**UK**  
**Dustcontrol UK Ltd.**  
Tel: +44 1327 858001  
sales@dustcontrol.co.uk  
www.dustcontrol.co.uk

**US**  
**Dustcontrol Inc.**  
Tel: +1 910-395-1808  
info@dustcontrolusa.com  
www.dustcontrol.us

**VN**  
**Tayhostar JSC**  
Tel: +4 2218 0562/+4 2218 0568  
tayhostar@tayhostar.vn  
www.tayhostar.vn